

INDICE DE LAS NORMAS URBANÍSTICAS:

	ARTS.
TITULO 1: Introduccion	1-7
TITULO II: Régimen del Suelo, Desarrollo y Ejecución del PGOU	8-14
TITULO III: Normas Generales sobre Usos	15-38
TITULO IV: Normas Generales sobre Edificacion	39-51
TITULO V: Normas sobre Suelo Urbano	
-Normas Generales	52-57
-Normas Casco Historico	58-62
-Normas Ensanche Grado 1	63-67
-Normas Ensanche Grado 2	68-72
-Normas Vivienda Unifamiliar	73-78
-Normas Industrial	79-83
-Normas Equipamientos	84-86
-Normas Residencial Turistico-Hotelera	87-90
-Normas Jardines en Turístico-Hotelera	91-95
TITULO VI: Normas del Suelo Urbanizable	
-Normas Generales	96-98
-Normas en Suelo Urbanizable Delimitado	99
TITULO VII: Normas del Suelo No Urbanizable	100-111
TITULO VIII: Normas de Protección de Edificios y conjuntos	112-118
TITULO IX: Infracciones Urbanísticas y Disciplina Urbanística	119-148
ANEXO I: Clasificación de Obras y Documentación	
Anexo 1-a. Documento de fichas de Unidades de Ejecución en Suelo Urbano no consolidado.	
Anexo 1-b. Documento de fichas de Sector S1 en Suelo Urbanizable No Delimitado.	

NORMAS URBANÍSTICAS

TITULO I

CAPITULO I

Artículo 1.- Carácter y ámbito de las Normas Urbanísticas.

Las presentes Normas Urbanísticas son parte integrante del Plan General de Ordenación Urbana (en adelante PGOU) de ámbito Municipal de Alhama de Aragón (Zaragoza).

Este documento sustituye en todas sus determinaciones al Proyecto de NNSS de Alhama de Aragón existente y adopta sus determinaciones a lo establecido en la legislación vigente, siguiendo, asimismo, los criterios contenidos en las Directrices Generales de Ordenación del Territorio de Aragón.

Dicho PGOU tiene carácter y naturaleza normativa sometiéndose al principio de jerarquía normativa y su finalidad, es la de establecer la ordenación urbanística del término municipal de Alhama de Aragón.

Artículo 2.- Vigencia del PGOU.

La vigencia del presente PGOU comenzará con la publicación de su aprobación definitiva y será indefinida, sin perjuicio de que puedan sufrir modificaciones, revisiones o suspensiones de vigencia de acuerdo con lo establecido en la legislación vigente.

Artículo 3.- Revisión del PGOU.-

Se entiende por revisión del PGOU, la adopción de nuevos criterios respecto a la estructura general y orgánica del territorio o de la clasificación del suelo, motivada por la elección de un modelo territorial distinto o por la aparición de circunstancias sobrevenidas, de carácter demográfico o económico, que incidan sustancialmente sobre la ordenación, o por el agotamiento de su capacidad.

Artículo 4.- Modificación del PGOU.

Los supuestos de alteración de las determinaciones del PGOU no incluidos en el concepto de revisión, tendrán la consideración de modificación.

Entre los supuestos de modificaciones pueden diferenciarse:

a) Modificación de cualquiera de los elementos del PGOU, Proyectos, Ordenanzas que se sujetarán a las disposiciones que para su tramitación y aprobación se establezcan en la Legislación vigente.

b) Modificación que suponga incremento de volumen edificable que suponga un incremento de densidad poblacional de una zona: Se requerirá, además, la previsión de los mayores espacios libres que conlleve el aumento de densidad de población.

c) Modificación cualificada, es decir cuando conlleve una diferente zonificación o uso urbanístico del suelo no urbanizable especial o de las zonas verdes o espacios libres previstos en las Normas, deberá ser informada por la Comisión Jurídica Asesora de la Diputación General de Aragón y se tramitará conforme a lo determinado en los artículos 73 y 74 de la Ley Urbanística de Aragón

Artículo 5.- Suspensión de licencias:

Se estará a lo dispuesto en los artículos 65, 66 y concordantes de la Ley Urbanística de Aragón.

Artículo 6.- Efectos de la aprobación del PGOU.

La entrada en vigor de este PGOU producirá los efectos de publicidad, ejecutividad, obligatoriedad y legitimación de expropiaciones previstas en la legislación vigente.

1.- Este PGOU, con sus normas, ordenanzas y catálogo serán públicas, y cualquier persona podrá en todo momento, consultarlos e informarse de las mismas en el Ayuntamiento del término al que se refieren.

2.- La publicación de la aprobación de las mismas conllevará la inmediata ejecutividad de las mismas.

3.- Los particulares, al igual que la Administración, quedarán obligados al cumplimiento de las disposiciones sobre ordenación urbana contenidas en el legislación urbanística aplicable y de este PGOU.

4.- La entrada en vigor de este PGOU legitimará a los órganos competentes para su ejecución por expropiación forzosa en los terrenos previstos con arreglo a las disposiciones legales vigentes.

5.- Los efectos de este PGOU sobre las edificaciones e instalaciones erigidas antes de su aprobación se regirán por los apartados siguientes:

5.1.- Son edificios e instalaciones fuera de ordenación los erigidos con anterioridad a la aprobación definitiva del planeamiento urbanístico que resultan disconformes con las determinaciones de este PGOU o bien los que así resulten del tenor de su contenido.

Sin perjuicio de las calificaciones que se efectúen según el párrafo precedente, se encuentran fuera de ordenación por disconformidad con el presente PGOU:

a) Los edificios e instalaciones situados en suelo destinados a viales, zonas verdes, o equipamiento, salvo que el propio Plan expresamente declare la adecuación en todo o en parte de lo existente.

b) Las instalaciones o construcciones correspondientes o destinadas a usos o actividades calificadas como fuera de ordenación por tratarse de usos prohibidos con los previstos en estas Normas Urbanísticas o que incumplan las normas vigentes en materia de seguridad, salubridad,

medio ambiente, etc. en tanto no realicen medidas correctoras que permitan su consideración como uso tolerado.

En los edificios e instalaciones declarados fuera de ordenación solamente podrán realizarse las obras a que se refiere el artículo 70 de la Ley Urbanística de Aragón y las correspondientes a medidas correctoras de la actividad para la tolerancia del uso.

5.2.- Edificaciones e instalaciones existentes no calificadas de fuera de ordenación.

Los edificios e instalaciones erigidos antes de la aprobación de este PGOU o de los planes que las desarrollan y que no sean calificados como fuera de ordenación según el artículo anterior, no se entenderán incluidos automáticamente en dicha calificación, aunque las condiciones de la edificación preexistente resulte disconforme con los propuestos en el plan de que se trate.

Estos edificios podrá ser objeto de obras de consolidación, reparcelación, reforma interior y rehabilitación, referidos a usos permitidos por las Normas; de mejora de sus condiciones de estética, comodidad e higiene, y de medidas correctivas de las correspondientes actividades, así como de cambios de usos a otros permitidos, pero no de aumentos de volumen que supongan exceso respecto a las limitaciones previstas en el mismo.

Artículo 7.- Interpretación de los documentos del PGOU.

1.- La interpretación de los documentos del PGOU corresponde al Ayuntamiento de Alhama de Aragón, dentro del ejercicio de sus competencias urbanísticas, sin perjuicio de las facultades que reúna de la Diputación General de Aragón con arreglo a las Leyes y de la Jurisdicción de los Tribunales.

2.- La interpretación de dichos documentos se hará a partir del sentido de las palabras y representaciones gráficas de los mismos atendiendo a:

-La unidad y coherencia de éstos entre si como integrantes del PGOU.

-El cumplimiento de los diversos objetivos y fines del PGOU, formulado en la Memoria del presente Plan Urbanístico.

-La realidad social del momento y el lugar en que se apliquen.

3- La interpretación de representaciones gráficas, prevalecerán:

-En materia de Clasificación del Suelo, las del Plano del mismo nombre.

-En materia de Calificación del Suelo y Zonificación, las del Plano "Calificación del Suelo".

-En lo concerniente a la precisión de límites entre las clases de suelo, de las calificaciones de carácter dotacional, identificación de éstas y alineaciones, los planos de "Ordenación de Sistemas Generales".

4.- Como expresión escrita de la normativa para la ordenación del Municipio, las Normas Urbanísticas prevalecerán sobre los restantes documentos del Plan para todas las materias que en ellas se regulan.

5.- Cuando, no obstante lo anterior, subsistiese imprecisión en las determinaciones, o contradicción entre ellas, prevalecerá la interpretación más favorable a la adecuada proporción entre aprovechamientos edificatorios y dotaciones, a la calidad del medio ambiente, del paisaje natural y de la imagen urbana, y a los intereses más generales de la colectividad.

TITULO II

REGIMEN DEL SUELO. DESARROLLO Y EJECUCION DEL PGOU

Artículo 8.- Clasificación del suelo.

Con arreglo al artículo 12, de la Ley Urbanística de Aragón, el PGOU de Alhama de Aragón clasifica su término municipal en Suelo Urbano (consolidado y no consolidado), Suelo Urbanizable No delimitado y No Urbanizable, con el régimen que para cada clase de suelo establece la Ley.

La definición, régimen de aplicación y subdivisión en otras categorías o en zonas de distinta regulación se contiene en los capítulos de las Normas Urbanísticas destinadas a cada clase de suelo.

Constituyen por su parte los Sistemas Generales, los suelos destinados por este PGOU a funciones generales de comunicación, relación y dotacionales que, por su localización y naturaleza, debidamente interrelacionado, constituyen elementos determinantes del desarrollo urbano y caracteriza el modelo adoptado para la estructura territorial.

La definición de los Sistemas Generales se formula sin perjuicio de la clasificación del Suelo, no obstante los mismos ostenten realmente alguna de las clasificaciones existentes a efectos de su ejecución y valoración. El régimen de aplicación quedará expuesto en el apartado correspondiente de estas Normas.

Artículo 9.- Competencias para el desarrollo y ejecución del PGOU.

El desarrollo y ejecución del PGOU corresponde al Ayuntamiento de Alhama de Aragón, con arreglo a la determinación del propio PGOU, sin perjuicio de la facultad de éste de encomendar la gestión a la iniciativa privada o a entidades mixtas, ni de las competencias y obligaciones de las Administración Central y Autonómica en materia de infraestructuras y otras atribuciones.

En concreto, cuando el mejor cumplimiento de los fines y objetos del planeamiento urbanístico así lo aconseje, se suscitará la iniciativa privada en la medida más amplia posible, a través de los sistemas de actuación, o, en su caso, mediante concesión de obra urbanizadora.

Artículo 10.- Desarrollo del PGOU.

En aquellos supuestos en los que este PGOU y la legislación urbanística no prevean la ejecución inmediata de sus determinaciones, el desarrollo de la misma se efectuará, según la clase de suelo, mediante los siguientes instrumentos:

a) En el Suelo Urbano, los Planes Especiales o Estudios de Detalles previstos en el PGOU.

b) En el Suelo Urbanizable , los Planes Parciales previstos en el PGOU.

c) La ejecución de los Sistemas Generales, se llevará a cabo mediante los Planes Especiales correspondientes.

d) En el S.N.U. de protección especial, se deberá redactar un Plan Especial, para garantizar la adecuada protección de los específicos valores a proteger, de una parte en el suelo no urbanizable de protección de casco, el plan especial propondrá las obras necesarias para proteger el casco urbano de posibles desprendimientos de rocas, siendo recomendada la solución de consolidación del terreno mediante cubierta vegetal. En el suelo no urbanizable de protección de cauce y de protección de infraestructuras, no puede realizarse edificación ni actividad alguna que pueda vulnerar el valor específico a proteger, (el cauce y la dinámica fluvial de una parte y la propia infraestructura de carretera, ferroviaria o de alta velocidad de otra). Para garantizar la compatibilidad entre las actividades y usos , así como la intensidad de los mismos, la solicitud de licencia en S.N.U., deberá venir acompañada del informe previo del organismo del cual dependa la infraestructura o cauce. La compañía ferroviaria titular de la explotación del ferrocarril, queda obligada a la ejecución de las obras de instalación de protección acústica adecuada, para proteger el casco urbano de las continuas molestias producidas por el paso de trenes.

e) Mediante cualquier otro sistema o procedimiento que la ley autonómica recoja, y en particular mediante los sistemas de ejecución forzosa o de concesión de obra urbanizadora.

El desarrollo de cada clase de suelo mediante estos instrumentos cuando así lo establezcan el PGOU, será exigencia ineludible para la posibilidad de obtener licencia de obras.

Artículo 11.- Ejecución del planeamiento.

La ejecución del planeamiento se efectuará por los procedimientos establecidos en la legislación urbanística aplicable y reseñados en estas Normas Urbanísticas, garantizando la distribución equitativa de los beneficios y cargas entre los afectados así con el cumplimiento de los deberes de cesión de los terrenos destinados a dotaciones públicas y la de aquellos en la que se localice el aprovechamiento correspondiente a la Administración, al costeamiento y en su caso, la ejecución de la urbanización.

La ejecución del planeamiento urbanístico se realizará mediante unidades de ejecución que se delimitarán en los instrumentos urbanísticos competentes salvo cuando se trate de actuaciones puntuales en Suelo Urbano o cuando se trate de ejecutar directamente los sistemas generales o alguno de sus elementos.

La delimitación de unidades de ejecución podrá realizarse o bien mediante su establecimiento en el propio PGOU cuando se trate de Suelo Urbano y así lo establezca, en el planeamiento de desarrollo del mismo o bien mediante su delimitación autónoma.

La delimitación de unidades de ejecución, que deberá garantizar la viabilidad técnica y económica de la actuación, una justa equidistribución de beneficios y cargas entre los afectados, la cesión de los terrenos necesarios y la urbanización de los terrenos incluidos, se efectuará según el procedimiento establecido en la legislación vigente.

Artículo 12.- Parcelaciones y Reparcelaciones.

1.- Se considerará ilegal a efectos urbanísticos, toda parcelación que sea contraria a lo establecido en el planeamiento urbanístico que le sea de aplicación o que infrinja lo dispuesto en la legislación urbanística. En este sentido, se conceptúan como parcelaciones la división simultánea o sucesiva de terrenos cuando pueda dar lugar a la constitución de un núcleo de población.

1.2.- No se podrá efectuar ninguna parcelación urbanística sin que previamente se halla aprobado el planeamiento exigible según la clase de suelo de que se trate, necesitando para su validez la obtención de la oportuna licencia.

1.3.- Cualquier parcelación de suelo clasificado por el PGOU como No Urbanizable se considerará parcelación rústica y no podrá dar lugar a la constitución de núcleo de población tal y como queda definido en el propio PGOU. Las parcelaciones rústicas requerirán licencia municipal que se concederá de conformidad con las condiciones de formación de núcleo de población y de las unidades mínimas de cultivo señaladas en la legislación propia de la Comunidad Autónoma de Aragón sobre la materia.

1.4.- Se entiende por reparcelación la agrupación o integración del conjunto de fincas comprendidas en un polígono o unidad de ejecución para su nueva división ajustada a la ordenación de este PGOU, con adjudicación de las parcelas resultantes a los propietarios de las primitivas, en proporción a sus respectivos derechos y al Ayuntamiento en la parte que le correspondiere.

1.5.- Las reparcelaciones se ajustarán al desarrollo reglamentario del Título III del Reglamento de Gestión Urbanística (o al correspondiente del reglamento que desarrolle la legislación urbanística aragonesa), salvo que resulten innecesarias en los términos previstos en la Ley y en el artículo 73 del Reglamento precitado.

1.6.- El Ayuntamiento podrá exigir la formulación de Estudios de Detalle en todo o en parte de los ámbitos sujetos a Reparcelación con carácter previo o simultáneo al proyecto de reparcelación, en los que se

definan con precisión la ordenación de las edificaciones (composición, fondo, alturas, etc..) que resulten del planeamiento que se ejecuta.

Artículo 13.- Proyecto de Urbanización.-

Los proyectos de urbanización tendrá por finalidad llevar a la práctica los planes parciales, especiales y estudios de detalle, a cuyo fin desarrollarán las obras y servicios previstos por el PGOU sin perjuicio de ampliarlo a obras y servicios posibles no comprendidos en aquellos.

Las obras de urbanización a incluir en el Proyecto de Urbanización, serán las siguientes:

- a) Pavimentación de calzadas, aparcamientos, aceras peatonales y espacios libres.
- b) Redes de distribución de agua potable, de riego y de hidrantes contra incendios.
- c) Red de alcantarillado para evacuación de aguas pluviales y residuales.
- d) Red de distribución de energía eléctrica.
- e) Red de alumbrado público.
- f) Jardinería en el sistema de espacios libres.

Se incluirán en el Proyecto de Urbanización los servicios urbanísticos estimados necesarios en los Planes Parciales o en este PGOU.

Los proyectos de urbanización deberán resolver el enlace de los servicios urbanísticos con los generales de Alhama de Aragón y acreditar que tienen capacidad suficiente para atenderlos, en otro caso, deberán contemplar las obras que fueren necesarias para la ampliación de los existentes.

Artículo 14.- Documentación de los Proyectos de Urbanización.

Los proyectos de urbanización, que serán redactados por técnicos de competencia legal, contendrán los siguientes documentos:

- a) Memoria descriptiva y justificativa de las características de las obras a realizar.
- b) Planos de información y de situación en relación con el conjunto urbano.
- c) Planos de proyecto y de detalle.
- d) Pliego de condiciones técnicas y de condiciones económico-administrativas de las obras y servicios.
- e) Mediciones.
- f) Cuadros de precios descompuestos.
- g) Presupuesto.

TITULO III NORMAS GENERALES SOBRE USOS

CAPITULO 1.

Artículo 15.- Clasificación de las limitaciones al uso del suelo

El uso del suelo estará sometido a las limitaciones siguientes:

- Clase I: Limitaciones derivadas de disposiciones generales de carácter general.
- Clase II: Limitaciones derivadas de la compatibilidad de los diversos usos entre sí.
- Clase III: Limitaciones derivadas de la compatibilidad de usos con el adecuado funcionamiento de la estructura urbana en que se inserta.

Artículo 16.- Limitaciones de Clase 1.

Son las que se derivan de disposiciones legales de carácter general, leyes, reglamentos y ordenanzas u otras disposiciones de ámbito nacional, de la Comunidad Autónoma, Provincia y Municipio que afecten a los usos en materias de seguridad, salubridad, medio ambiente, tranquilidad o moralidad pública actualmente vigentes o que se promulguen con independencia de este PGOU.

Serán de aplicación directa todas las disposiciones legales de este tipo en el respectivo ámbito sectorial al que afecten.

Artículo 17.- Actividades calificadas.

1.- Serán actividades calificadas todas aquellas que, con arreglo a lo dispuesto en el Reglamento de Actividades de 30 de noviembre de 1961 y disposiciones concordantes en las materias, se califiquen como actividades molestas, insalubres, nocivas o peligrosas.

2.- Las actividades calificadas se dividen en:

- Actividades molestas que son las que constituyen o pueden constituir una incomodidad por los ruidos o vibraciones que produzcan o por los humos, gases, olores, nieblas, polvo en suspensión o sustancias que eliminen.

- Actividades insalubres y nocivas que son las que dan lugar a desprendimiento o evacuación de productos que puedan resultar directa o indirectamente perjudiciales para la salud humana o puedan ocasionar daños a la riqueza agrícola, forestal, pecuaria o piscícola.

- Actividades peligrosas: Son aquellas que tienen por objeto fabricar, manipular, expender o almacenar productos susceptibles de originar riesgos graves por explosiones, combustiones, radiaciones y otros de análoga importancia para las personas o los bienes.

3- Con carácter indicativo se consideran actividades calificadas las siguientes:

a) Industrias y talleres en general con potencia instalada superior a 10 CV o que superen los 100 m². de superficie.

b) Garajes de carácter público o privado con superficie superior a 150 m² así como estaciones de servicio e instalaciones de lavado y engrase de vehículos.

c) Instalaciones de acondicionamiento de aire, calefacción, refrigeración y agua caliente, con potencia superior a 25.000 Kcal/hora o su equivalente en Frig/Hora.

d) Almacenes molestos por olores o polvo y las de carácter insalubre o peligroso.

e) Establecimientos comerciales al por mayor con instalaciones o aparatos auxiliares cuya potencia total exceda de 10 CV.

f) Las actividades extractivas y las ganaderas.

g) Las actividades incluidas en los usos de residencia comunitaria y hotelera, en la medida en que puedan ser generadoras de molestias o incomodidades al vecindario.

h) Las actividades incluidas en el uso de equipamientos, tales como los deportivos, culturales y docentes, los sanitarios y asistenciales, y las de espectáculos y salas de reunión que rigen por el Reglamento de Espectáculos.

i) En general, toda clase de establecimientos, instalaciones, actividades y usos que, a juicio del Ayuntamiento, previo informe de los Servicios Técnicos Municipales, puedan ser causa de molestias al vecindario, alterar las condiciones normales de salubridad e higiene del medio ambiente, ocasionar daños a los bienes públicos y privados o implicar riesgos graves para las personas o bienes.

Artículo 18.- Medidas de protección frente a la contaminación por formas de la materia.

Se entiende por contaminación atmosférica la presencia en el aire de materias que impliquen riesgo, daño o molestias graves para las personas o bienes de cualquier naturaleza.

A las instalaciones o actividades y a sus elementos en cuanto las mismas puedan constituir un foco de contaminación atmosférica le serán de aplicación la Ley 38/1972, de Protección del Ambiente Atmosférico, Reglamento que lo desarrolla aprobado por Decreto 833/1975, de 6 de febrero y normas complementarias.

Artículo 19.- Evacuación de humos y gases.

1.- Se prohíbe lanzar al exterior los humos por la fachada y patios de todo género, si no son llevados por conducciones apropiadas al exterior.

2.- Cada hogar tendrá un conducto de humos independiente que no podrá alojarse en las paredes medianeras; deberá separarse de éstas mediante material refractario que lo aisle convenientemente y habrá de alejarse especialmente de todo material combustible.

3.- Será obligación del propietario del inmueble mantener limpios los conductos de humos, efectuando dicha limpieza siempre que fuera necesario.

4.- En todas las piezas de viviendas o locales en los que puedan producirse gases u olores existirá una red de evacuación de los mismos, estableciéndose chimeneas de conducto colector y acometidas individuales construidas con piezas prefabricadas según sistema patentado que garantice su perfecto funcionamiento.

5.- En los dos casos, los conductos se elevarán como mínimo un metro por encima de la cubierta más alta del edificio propio o colindante, en un radio de 15 metros.

6.- Los aparatos de climatización colocados en fachada, estarán a una altura mínima de 3 metros, medidos entre la rasante y la parte más baja del equipo o aparato, su vuelo máximo será de 15 cm. y no sacará al exterior humos, líquidos, etc.. que deberán ser recogidos interiormente.

Artículo 20.- Instalaciones de combustión.

1.- Toda instalación de combustión con potencia calorífica superior a 25.000 Fcal/h. deberá contar con la oportuna licencia municipal, tramitada conforme al RAMINP, y comprobación previa a su funcionamiento.

2.- Los procesos de combustión que incidan directamente en las producciones industriales se registrarán por lo dispuesto en el Decreto 833/1975, de 6 de febrero y normas complementarias.

3.- Queda prohibida la combustión que no se realice en hogares adecuados, dotados de conducciones de evacuación de los productos de combustión.

4.- Los aparatos instalados corresponderán a los especificados en la documentación presentada al solicitar la licencia municipal, y deberán corresponder a tipos previamente homologados.

Artículo 21.- Medidas de acondicionamiento de locales.

1.- La evacuación de aire caliente o enrarecido, producto del acondicionamiento de locales, se realizará de forma que, cuando el volumen de aire evacuado sea inferior a 0,2 m³ por segundo, el punto de salida de aire distará, como mínimo, dos metros de cualquier hueco de ventana situado en plano vertical.

Sí el volumen está comprendido entre 0,2 y 1 m³/sg, distará como mínimo 3 metros de cualquier ventana situada en plano vertical y 2 metros en plano horizontal situada en su mismo paramento. Así también, la distancia en distinto paramento será de 3,5 metros. Si además, se sitúan en fachadas, la altura mínima sobre la acera será de 2 metros y estará provista de una rejilla de 45 grados de inclinación que oriente el aire hacia arriba.

2.- Todo aspecto o sistema de acondicionamiento que produzca condensación tendrá necesariamente una recogida y conducción de agua eficaz, que impida el goteo al exterior.

3.- La evacuación de gases en el punto de salida exterior tendrá una concentración de CO inferior a 30 p.p.m.. En ningún caso podrá sobresalir de los paramentos de fachada a la vía pública o espacios libres exteriores, ni constituir un elemento discordante en la composición.

Artículo 22.- Garajes, aparcamientos y talleres.

1.- Los garajes, aparcamientos y talleres, tanto públicos como privados dispondrán de ventilación suficiente. En ningún punto de los locales podrán alcanzarse concentraciones de monóxido de carbono superior a 50 p.p.m.

2.- En los casos de ventilación natural deberán disponer de conductos o huecos de aireación en proporción al 1 m² por cada 200 m² de superficie de local.

3.- En los talleres en donde se realicen operaciones de pintura deberá disponerse de cabinas adecuadas, con la correspondiente extracción de aire, que se efectuara a través de chimeneas, contando con los convenientes sistemas de depuración.

4.- En lo relativo a ventilación de garajes, se estará a lo dispuesto en el REBT y en la Norma Básica de Edificación – CPI-96, particularmente en aquellos garajes con su solado situado bajo la rasante del viario, será preceptivo disponer de sistemas de detección y medida de monóxido de carbono homologado, directamente conectado al sistema de ventilación forzada y regulador, para que en ningún caso las concentraciones superen el límite citado: al menos un detector por planta cada 500 m².

5.- La extracción forzada del aire en garajes, aparcamientos y talleres de reparación de vehículos deberá realizarse por chimeneas adecuadas.

Artículo 23- Otras instalaciones en las que es obligatoria la instalación de chimeneas.

Deberán instalarse obligatoriamente chimeneas y/ o ventilación adecuada en los siguientes casos:

- Garajes bajo rasante con superficie superior a 250 m².
- Hornos incineradores.
- Industrias de fabricación de pan y artículos de alimentación.
- Establecimientos de hostelería, bares, cafeterías, etc...
- Limpiezas de ropa y tintorerías.
- Instalaciones de pinturas.

Artículo 24.- Protección de la atmósfera frente a la contaminación por formas de energía (vibraciones. ruidos. etc...).

1.- Se entienden por este tipo de contaminación atmosférica la presencia en el aire de formas de energía que implique riesgo, daño o molestias graves para las personas o bienes de cualquier naturaleza conforme a la Ley 38/1972, de protección del ambiente atmosférico.

2.- El nivel de ruidos admisible en el interior de una habitación no podrá exceder de 45 dB(A). Si es previsible la existencia de un nivel mayor de ruido, deberá dotarse al local de aislamiento acústico, con los materiales y soluciones previstas en las Normas Técnicas.

Artículo 25.- Protección de los espacios públicos y privados de la contaminación por residuos sólidos.

1.- La actividad de gestión de residuos sólidos urbanos y de los residuos tóxicos y peligrosos se ajustará a su normativa específica: Ley 10/1998, de 21 de abril, de Residuos y regulación concordante sobre la materia.

2.- Es competencia municipal la gestión de residuos sólidos urbanos que se generen en su término municipal, pudiendo llevar a cabo el servicio por sí solo o en forma mancomunada.

3.- Los vertederos y lugares de tratamiento y/o eliminación de residuos sólidos urbanos deberán situarse en lugares adecuados y a distancia superior a 2.000 metros del núcleo de población y de cualquier industria de alimentación, ganadera, etc..., teniendo en cuenta los vientos dominantes para que no exista posibilidad de arrastre de olores, residuos, etc...

4.- El Ayuntamiento exigirá la justificación del sistema de eliminación de los residuos sólidos urbanos que se generen en las urbanizaciones particulares a los promotores, comunidades de propietarios, etc...

5.- Podrán realizarse instalaciones de evacuación de basuras en el interior de los edificios de acuerdo con las Norma NTE ISB/1973 B.O.E. 22-9-1973.

6.- Queda prohibido el vertido de basuras y escombros en todo el término municipal, excepto en las zonas señaladas por el Ayuntamiento.

Artículo 26.- Animales muertos.

1.- Se prohíbe el abandono de cadáveres de animales de toda especie sobre cualquier clase de terreno, y también su inhumación en terrenos de propiedad pública.

2.- Las explotaciones ganaderas o industriales que manipulen o utilicen ganado vivo o muerto contarán con dispositivos adecuados para la eliminación de los animales muertos o los despojos.

3.- Se prohíbe verter animales muertos a los vertederos de residuos sólidos que no dispongan de instalaciones para su tratamiento.

Artículo 27.- Protección de los recursos hidráulicos frente a la contaminación por vertido.

1.- Se considerarán vertidos los que se realicen directa o indirectamente en los cauces, cualquiera que sea la naturaleza de éstos, así como los que se lleven a cabo en el subsuelo o sobre el terreno, balsas o excavaciones, mediante evacuación, inyección o depósito.

2.- En toda construcción nueva en suelo urbano deberá hacerse acometida a la alcantarilla para las aguas sucias y pluviales.

3.- Cada finca podrá tener su red de desagüe con su acometida independiente aunque las contiguas fueren del mismo dueño, no permitiéndose el establecimiento de servidumbre de una finca a otra.

4.- Como principio general, no se autorizará nada más que una acometida para cada finca, únicamente podrán hacerse dos acometidas cuando la índole de la construcción y su superficie lo precisen y siempre con justificación técnica.

5.- La acometida general de agua residual contará con una arqueta general dentro del edificio y de un ramal de acometida. La arqueta general, ubicada dentro del edificio estará en zona fácilmente accesible. Su tapa será registrable y su cierre hermético.

6.- De forma general, queda totalmente prohibido verter directamente a las redes de alcantarillado municipal sustancias que, por su naturaleza, puedan causar efectos perniciosos en la fábrica de alcantarillado e instalaciones anejas, perjudicar el normal funcionamiento de las instalaciones de depuración, dificultar las operaciones de mantenimiento e inspección del alcantarillado por creación de atmósferas peligrosas o nocivas para el personal encargado, o que puedan originar molestias públicas. Igualmente queda prohibido el vertido al alcantarillado de las sustancias contenidas en el artículo 102 de las Normas Subsidiarias Provinciales.

7.- Las aguas pluviales se verterán a la red general de saneamiento del edificio, no autorizándose vertidos a la vía pública.

Artículo 28.- Normas sobre instalaciones ganaderas en general.

En cuanto a instalaciones ganaderas se refiere, se estará a lo dispuesto en el Decreto 200/97, sobre Directrices Parciales sectoriales de Actividades e Instalaciones Ganaderas

Artículo 29.- Cementerios. Velatorios y Tanatorios.

Cumplirán la legislación específica, “Policía Sanitaria y Mortuoria” (Decreto 106/1996, de 11 de junio de Gobierno de Aragón. Podrán considerarse admisibles, no obstante, tras el trámite reglamentario, las ampliaciones de cementerios históricamente enclavados en las zonas urbanas o próximas a los núcleos existentes.

Artículo 30.- Mataderos e industrias alimenticias.

Son establecimientos industriales destinados al reconocimiento, sacrificio y preparación de animales de abasto, destinados al consumo de la población. Se incluyen las salas de despiece, centros de comercialización, almacenamiento y distribución de carne y despojos a industrias derivadas.

Se regirán por lo dispuesto en el Real Decreto 147/93 que regula la producción y comercialización de carnes frescas y demás legislación vigente sobre la materia.

Artículo 31.- Instalaciones de tratamiento de áridos.

Estarán sometidas al Reglamento de Actividades Calificadas. Incorporarán medidas correctoras para evitar la transmisión de polvo al terreno circundante. Se instalarán a más de 500 metros en la dirección de los vientos de cualquier zona urbana.

Artículo 32.- Limitaciones derivadas de otras disposiciones.

Serán de aplicación las disposiciones legales sectoriales que afecten a las implantaciones y construcciones en especial lo regulado en la

legislación de carreteras, aguas, patrimonio histórico-artístico, transportes terrestres, conducción eléctrica, etc...

CAPITULO II

LIMITACIONES DERIVADAS DE LA COMPATIBILIDAD DE USOS ENTRE SI

Artículo 33.- Son las que se derivan de las Normas en función de la compatibilidad de los diversos usos entre sí para coexistir en un mismo ámbito espacial, según su propia naturaleza y destino. La compatibilidad se establece, por cada ámbito, en relación con el uso predominante o mayoritario establecido en el mismo.

Se define como uso dominante en un ámbito de suelo al que corresponde al destino o fin principal previsto en la ordenación por el PGOU para dicho suelo.

Se define como usos compatibles aquellos que no resulten expresamente prohibidos por este PGOU para cada una de las zonas y clases de suelo así como aquellas que el Ayuntamiento interprete admisibles con el uso dominante por guardar relación funcional o de otro tipo con éste.

El Ayuntamiento tendrá plena facultad para efectuar una evaluación de las actividades a efectos de compatibilidad del uso en atención a los criterios contenidos en estas Normas Urbanísticas para cada clase de suelo.

CAPITULO III

LIMITACIONES EN FUNCION DE LOS EFECTOS QUE UN USO PUEDE PRODUCIR EN EL ADECUADO FUNCIONAMIENTO DE LA ESTRUCTURA URBANA

Artículo 34.-

Son las que se derivan de estas Normas Urbanísticas con el fin de posibilitar un adecuado funcionamiento del entorno y del sistema urbano. Estas normas serán de aplicación a los usos que se implanten así como a los cambios que experimenten los actuales.

La regulación se efectúa atendiendo:

- a) Al uso de que se trate.
- b) A las características del viario por el que tiene su acceso
- c) Por el piso o planta y características de su ubicación.

Artículo 35.- Limitaciones al uso hotelero

Los usos de residencia comunitaria y hotelero se admiten sin limitación

Artículo 36.-Limitaciones a los usos de equipamientos y servicios.

a) Usos sanitarios: Los usos sanitarios excluidos como compatibles en las zonas del suelo urbano, se prohíben con acceso exclusivo por calle peatonal cuando precisen acceso de vehículos. Cuando incluyan atención de urgencias deberán tener acceso por calle de 10 m. o más de anchura.

b) Usos que contengan salas de espectáculos, conferencias, audiciones, etc...

Los usos de carácter cultural, asociativo, espectáculos, salas de reunión, etc., que contengan salas para espectadores deberán disponer de acceso y fachada a vías cuya anchura cumpla lo establecido por el Reglamento General de Policía de espectáculos públicos y actividades recreativas de 27 de agosto de 1982.

c) Uso de servicios públicos.

Dada su diversidad funcional y su carácter de utilidad pública, se justificará en cada caso la adecuación de las necesidades de accesibilidad a las características del viario.

Artículo 37.- Clasificación de los usos.

1.- En relación con el cumplimiento de las limitaciones de Clase I, II y III impuestas a los usos que les sean de aplicación se clasifican en:

Usos permitidos: son aquellos que pueden ser calificados como dominantes y compatibles según lo establecido en los apartados anteriores y lo dispuesto en estas Normas Urbanísticas. Son también usos permitidos: los existentes con anterioridad a la entrada en vigor de este PGOU que cumplan las condiciones de la definición anterior, los que se autoricen por la Administración y los que se admitan de carácter provisional según lo establecido en la legislación vigente.

Usos prohibidos: Serán los que expresamente se fijen para cada clase y tipo de suelo por lo que se prohíben expresamente su implantación a partir de la entrada en vigor de este PGOU.

Usos tolerados: Son los usos existentes que no puedan clasificarse como usos permitidos por no cumplir el conjunto de condiciones establecidas en el PGOU.

Los usos tolerados deberán establecer medidas correctoras que en cada caso señale el Ayuntamiento para ajustar o aproximar sus condiciones a los usos permitidos.

La condición de uso tolerado permitirá obras de ampliación, modificación y reforma, cuando éstas se ajusten a los límites del uso como

permitido y no comporten mayor diferencia respecto a las limitaciones del uso común permitido que las existentes antes de las obras.

2.- En función a su finalidad, se clasifican en:

2.1.- Uso de vivienda: Uso residencial destinado al alojamiento de personas en forma de unidades familiares.

2.2.- Uso de residencia comunitaria: Uso residencial destinado a alojamiento de personas de forma estable, con la utilización de servicios e instalaciones comunes y con un régimen de relación interna también comunal, como las residencias de niños, jóvenes, matrimonios, ancianos, comunidades religiosas, etc...

2.3.- Uso hotelero: uso residencial destinado a alojamiento temporal y circunstancias de personas, con la utilización de servicios e instalaciones comunes pero son régimen comunal de relación interna: casa de huéspedes, pensiones, fondas, hoteles, hostales, etc..

2.4.- Usos productivos:

2.4.1.-Uso agrario: Uso productivo correspondiente a la explotación de los recursos agrícolas y ganaderos, que por su naturaleza se vincula al medio rural.

2.4.2.-Uso industrial y de almacenes en el medio rural: Comprende las actividades industriales y de almacenamiento vinculadas al medio rural en que se sitúan, tales como las actividades extractivas, las instalaciones industriales a pie de yacimiento o industrias agropecuarias que incluyan primeras transformaciones o comercialización de los productos de su entorno.

2.4.3.- Uso almacenes: Uso industrial dedicado exclusivamente al almacenamiento, conservación y distribución de materiales, productos o bienes.

2.4.4.- Talleres y artesanía: Uso industrial dedicado al almacenamiento, reparación y atención a bienes y equipos, o a la práctica de artes y oficios cuya función exige un emplazamiento en coexistencia con la

población residente a la que sirven, sin que suponga incomodidad para la vivienda. Incluye los talleres de servicio a vehículos automóviles sin venta de carburantes.

2.4.5.- Uso comercial: Uso productivo correspondiente al comercio o a la prestación de servicios privados al público.

2.4.6.- Uso de oficinas: Uso productivo correspondiente a actividades administrativas y burocráticas propias del sector terciario, como banca, seguros, gestorías, administración de empresas o despachos profesionales.

2.5.-Uso de equipamientos y servicios:

Es el uso destinado a las actividades que atienden las necesidades sociales de cultura intelectual o física, asistencia y vida de relación, en forma pública, privada o colectiva, así como a la prestación de servicios públicos por la Administración y los servicios de infraestructura de la Ciudad. Comprende:

2.5.1.-Uso de equipamientos:

Uso correspondiente a las actividades relacionadas con la cultura, la asistencia social y la vida de relación.

Comprende:

2.5.1 a) Enseñanza

Uso de equipamiento destinado a la formación, enseñanza o investigación en sus distintos grados o especialidades.

2.5.1 .b) Sanitario

Uso de equipamiento destinado a prestación de servicios médicos o quirúrgicos, con o sin alojamiento de las personas. Incluye las clínicas veterinarias.

2.5.1.c) Deportivo

Uso de equipamiento dedicado a la práctica, enseñanza o exhibición de deportes o ejercicios de cultura física. Cuando conlleve asistencia de espectadores deberá cumplir el conjunto de normas propias del uso deportivo y del uso espectáculos.

2.5.1 .d) Asistencial

Uso de equipamiento dedicado a la asistencia no médica o quirúrgica de personas, con o sin alojamiento de las mismas. Cuando comprenda el alojamiento, deberá cumplir el conjunto de Normas propias del uso asistencial y del de residencia comunitaria.

2.5.1.e) Cultural

Uso de equipamiento dedicado a la producción, conservación y difusión de bienes culturales, no comprendidos en el uso de enseñanza, como archivos, museos salas de exposición, bibliotecas, parques zoológicos y botánicos.

2.5.1 .f) Asociativo

Uso de equipamiento dedicado a actividades culturales o de relación a través de la pertenencia a un grupo de sociedad.

2.5.1 .g) Religioso

Uso de equipamiento destinado a practicar en comunidad cultos religiosos y a las actividades directamente relacionadas con éstos.

2.5.1 .h) Espectáculos

Uso de equipamiento destinado a la transmisión de comunicaciones en presencia de un colectivo de perceptores asistentes.

Comprende los cinematógrafos, teatros, salas de concierto, circos, salas de variedades y espectáculos folklóricos, espectáculos taurinos, actividades deportivas con presencia de espectadores y, en general, los que señala el Reglamento de Espectáculos.

2.5.1.i) Centros cívicos-comerciales

Uso de equipamiento que incluye en forma integrada usos de equipamiento de los ya relacionados, asociadas a usos comerciales y de oficinas.

2.6.-Uso de zonas verdes y espacios libres

Uso de equipamiento y servicios destinados a la dotación de espacios fundamentalmente a plantaciones de arbolado y jardinería, excluyendo otros usos, o al ocio colectivo.

2.7.-Uso de servicios públicos

Uso de equipamiento y servicio destinado a los que preste la Administración; incluye también actividades privadas, como los medios de telecomunicación etc...

2.8.-Uso de infraestructura urbana

Uso de servicios destinados a los sistemas de producción, almacenamiento y distribución de agua y energía, de comunicación y evacuación que constituyen la infraestructura de la Ciudad.

Artículo 38.- Usos fuera de ordenación.

Los usos existentes con anterioridad a la entrada en vigor de estas Normas tendrán la consideración de fuera de ordenación cuando se den los siguientes supuestos:

a) Haber sido así declarados por las Normas urbanísticas u otros instrumentos de planeamiento.

b) Estar afectados por viales, zonas verdes o equipamientos.

c) Incumplir limitaciones de uso de clase 1 señaladas en estas Normas y otras disposiciones legales.

La consideración de usos como fuera de ordenación no impedirá el establecimiento de medidas correctoras.

La consideración de uso como fuera de ordenación implica la prohibición de realizar obras de consolidación, aumento de volumen, ampliación, modificación o incremento de su valor de expropiación pero no impide realizar pequeñas reparaciones de higiene, ornato y conservación.

Las actividades fuera de ordenación podrán seguir realizándose hasta su regularización, expropiación o extinción quedando obligada a establecer las medidas correctoras convenientes.

TITULO IV

NORMAS GENERALES SOBRE EDIFICACION

Artículo 39.- Alineaciones y rasantes oficiales

Las alineaciones y rasantes oficiales para las distintas vías públicas del municipio de Alhama de Aragón, serán las que figuran en el PGOU o las que, en lo sucesivo, se fijen por Planes Parciales o Planes Especiales que se redacten como ampliación o complemento de las mismas.

El plano de rasantes, por su parte, es el plano horizontal que pasa por la media de las cotas de rasante natural de los vértices de ocupación del edificio.

Artículo 40.- Obligación de sujetarse a las alineaciones oficiales.

Las alineaciones y rasantes oficiales son obligatorias para todos los propietarios, que no podrán construir ningún edificio sin obtener previamente sobre el terreno la línea de fachada y las pendientes del suelo que le correspondan, las cuales serán señaladas por el técnico municipal o persona responsable.

Artículo 41.- Parcela

Se define como parcela a cada una de las unidades físicas continuas en que se divide el suelo. Se define como lindero, la línea que delimita las parcelas.

Se define como línea de cerramiento de una parcela aquella en que se señala o permite la colocación de los elementos de separación o vallado.

Artículo 42.- Superficie neta de parcela

Es la que resulta de detraer de la superficie total o bruta de una parcela las superficies de los suelos destinados a viales o a otros usos de cesión obligatoria por el planeamiento vigente.

En el caso de una parcela con diferentes clasificaciones de suelo sobre la misma, la superficie neta se hallará sobre la bruta de cada una de ellas.

Artículo 43.- Altura de la edificación

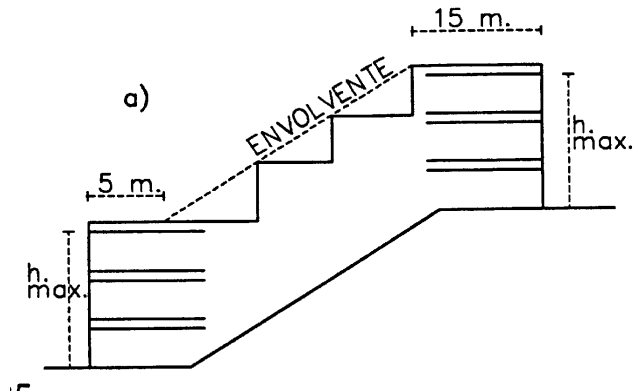
La altura máxima se medirá respecto a cada una de las rasantes de las calles.

a) Solares con fachadas opuestas a calles de distintas rasante o desigualmente edificadas.

Se tomará para cada calle la altura y el número de plantas correspondiente, hasta un fondo máximo de **15** m. en el caso de la calle de mayor cota y 5 m. en el caso de la más baja. La línea que une estos dos fondos, define la altura máxima de edificación en el interior de la parcela.

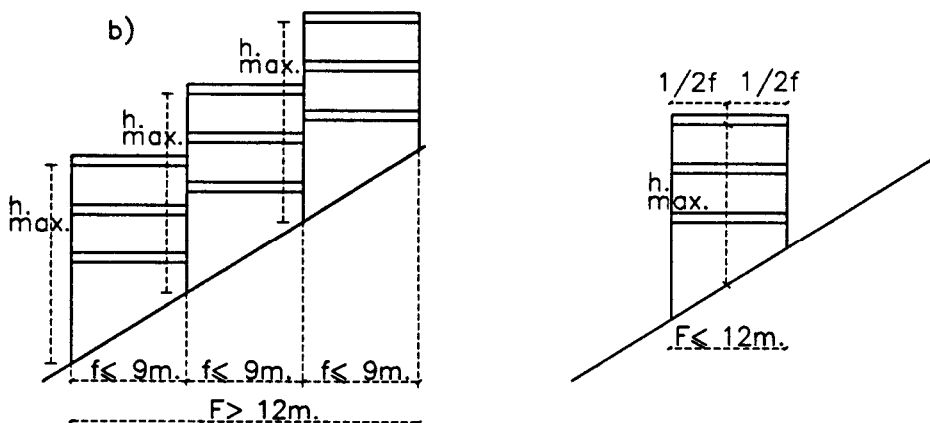
En el caso de solares de profundidad entre 10 y 20 m., se mantendrá siempre el fondo de 5 m. en la rasante más baja, disminuyendo el fondo correspondiente de la rasante más alta.

En el caso de solares de profundidad inferior a 10 m., se regulará la altura máxima desde la rasante inferior, permitiendo la aparición de una planta en la calle superior, siempre que no se exceda en más de una planta dicha altura máxima. Para la aparición de mayores alturas será necesario la redacción de un Estudio de Detalle.



b) Solares con fachadas cuya rasante varía de un extremo a otro:

No deberán superarse ni la altura máxima de plantas ni la reguladora. Si la pendiente de la alineación es tal que obliga a cambios de altura se deberá cambiar el nivel de forjados en frentes de fachada menores o iguales a 9 m., a fin de recuperar la altura máxima reguladora. No obstante si la longitud total de la fachada no supera los 12 m. bastará con medir la altura máxima reguladora en el punto medio de dicha fachada.



c) Solares en esquinas de calles con distinta altura máxima reguladora:

La altura mayor se mantendrá en la calle que dé menos altura en una longitud de fachada no mayor de 12 m. desde la esquina. Si en el punto de cambio de alturas se produjera una diferencia de dos plantas, podrá seguirse otra longitud de 9 m. de fachada en la calle de menor altura con una planta más de las que se permita en ésta, y con un fondo de 12 m., paralelo a la fachada. Cuando el solar de a tres calles, se aplicará el mismo criterio a ambas esquinas.

d) Solares con edificación en un fondo superior a 15 m. desde alguna alineación y con diferencia de cota entre el terreno natural en la alineación y en el fondo de parcela:
Se considerará el lindero del fondo de parcela como una alineación a los efectos de calcular la equivalente de la altura máxima reguladora, aplicando lo establecido en a).

Artículo 44.- Construcciones permitidas por encima de la altura.

Se admite con carácter general las siguientes construcciones por encima de la altura:

a) Las verticales del tejado no podrán rebasar el plano del 40% trazado desde el borde del alero.

b) Los remates de caja de escalera, ascensores, depósitos y otras instalaciones que, en todo caso, no podrán rebasar un plano de 45 grados trazado desde el alero o desde el arranque del plano de cubierta en los bordes de fachadas exteriores, ni sobrepasar una altura de 3 metros sobre la máxima permitida.

c) Las chimeneas de ventilación.

Artículo 45.- Altura de pisos.

Los pisos destinados a habitación o servicios que exija la presencia constante de personas tendrán una altura libre mínima de 2,50 metros medida verticalmente de suelo a techo.

La planta baja, si se destina a vivienda, estará elevada como mínimo 18 cm. sobre la rasante de la acera.

Artículo 46.- Definición de plantas

Planta sótano: Toda planta enterrada o semienterrada, siempre que su techo esté a menos de un metro por encima del plano de rasante. Si su techo sobresale más de un metro por encima de este nivel tendrá la consideración de planta baja, tenga o no aberturas de iluminación y ventilación.

Planta baja: Es la primera planta por encima del sótano real o posible, cuyo pavimento esté situado entre 1,35 m. por encima y un 1 m. por debajo de la cota de plano de rasante.

Plantas alzadas: Las situadas por encima de la planta baja.

Entreplanta o altillo: Se entenderá por entreplanta o altillo cualquier parte de la misma, que no tenga acceso directo desde la calle y que no se manifieste en la fachada. Computará como una planta.

Planta entrecubierta: Se entenderá como planta entrecubierta, aquel espacio situado entre el último forjado horizontal y los faldones de la cubierta, en general no computará como planta, salvo en aquellos casos en los cuales la altura libre de toda la planta (la altura existente entre el suelo terminado del último forjado horizontal y la cara inferior de la cubierta), sea superior a 1,00 m.. En esta planta Entrecubierta, se admite una superficie útil de 45m² por cada una de las viviendas situadas en la planta inmediatamente inferior, siempre y cuando dicha superficie se encuentre físicamente vinculada a la vivienda, sin constituir elemento independiente de la misma y necesariamente integrado en los faldones de la cubierta. De igual modo, se admite el uso de escalera común, armarios e instalaciones necesarias para la recepción y distribución de señales de telecomunicación, cuartos trasteros y cuartos destinados a maquinaria de ascensor, elementos destinados a las instalaciones de calefacción (paneles solares, colectores solares ..etc) o de refrigeración, siempre integrados bajo la traza de los planos que definen la envolvente de la cubierta.

Artículo 47.- Edificabilidades

1.- Se entiende por edificabilidad el coeficiente expresado en metros cuadrados de superficie edificable por metro cuadrado de parcela medidos ambos en proyección horizontal.

El conjunto de metros cuadrados edificables comprenderá los cuerpos cerrados del edificio, volados o no, situados en locales o plantas completas, que tengan la consideración de planta baja, entreplanta o plantas alzadas

No se incluye en el cómputo la superficie permitida como aprovechamiento bajo cubierta.

2.- Edificabilidad sobre parcela neta, es el coeficiente de edificabilidad referido a cada número de metros cuadrado de superficie neta de parcela.

3.- Edificabilidad sobre parcela bruta o sobre suelo bruto, es el coeficiente de edificabilidad referido a cada metro cuadrado de una parcela, sector, polígono o unidad de ejecución, extendido a toda su superficie, incluidos los suelos, viales y demás cesiones obligatorias que se deriven del planeamiento incluyendo los suelos considerados por el plan como sistemas generales adscritos a los sectores.

Artículo 48.- Patio de luces o de parcela

Para todos los casos los patios de luces tendrán planta de forma y dimensiones tales que puedan inscribirse un círculo cuyo diámetro no sea inferior a un tercio de la altura del edificio.

La dimensión mínima de patios será de 3 m x 3 m.

No se permiten vuelos en este tipo de patios.

Artículo 49.- Vuelos y salientes

Las fachadas serán planas y solo se permitirán salientes:

- Aleros: máximo 60 cm
- Balcones: máximo 50 cm.

-Cornisas y molduras.: máximo 10 cm.

- Rótulos, marquesinas y toldos: rótulos, 50 cm, marquesinas, 1/2 L acera, máximo 1,50 m. y toldos, máxima = anchura de acera.

En ningún caso habrá apoyos en la vía pública.

La altura mínima para marquesinas, rótulos y toldos será de tres metros medidas entre la rasante de la acera y la parte más baja instalada.

Los vuelos de los balcones no se permitirá a una altura inferior a 3,50 metros.

Su distancia a las medianera no será inferior al vuelo.

Artículo 50.- Fondo máximo edificable

Es la distancia, medida perpendicularmente desde la fachada exterior recayente a calle o espacio público en todos sus puntos hasta la fachada que limita la edificación por la parte posterior.

Artículo 51.- Ocupación del suelo

Es el cociente, expresado en tanto por ciento, que resulta de dividir la superficie ocupada en planta por la edificación o edificaciones de una parcela, entre la superficie total de la misma susceptible de ser edificada.

El grado de ocupación de la edificación podrá referirse, bien a las plantas alzadas, a las plantas bajas o a la totalidad de las plantas edificadas sino se especificara de otro modo.

TITULO V

CAPITULO 1 NORMAS DEL SUELO URBANO

Artículo 52.- Definición.

Constituyen el Suelo Urbano los terrenos que el presente PGOU incluye dentro de dicha clasificación, por contar con los servicios de urbanización señalados por la ley urbanística de Aragón.

Así como los terrenos que tengan su ordenación consolidada por ocupar la edificación al menos dos terceras partes de los espacios aptos para la misma según la ordenación que el planeamiento general establezca.

Tendrán asimismo la consideración de Suelo Urbano los que en ejecución de planeamiento hayan sido urbanizados de acuerdo con el mismo.

Conforme al Artículo 14 de la Ley Urbanística de Aragón, tendrán la consideración de suelo urbano no consolidado los terrenos del suelo urbano que el PGOU defina expresamente, por estar sometidos a procesos integrales de urbanización, renovación o reforma interior. Todo el suelo restante tendrá la consideración de Suelo Urbano Consolidado.

Los suelos clasificados como urbanos se reflejan en la documentación gráfica del PGOU mediante la delimitación correspondiente.

Artículo 53.- Facultades de los propietarios del suelo.

La función social de la propiedad delimita el contenido de las facultades urbanísticas susceptibles de adquisición y condiciona de su ejercicio.

Las facultades del derecho de propiedad se ejercitarán dentro de los límites y con el cumplimiento de los deberes que se derivan desde la Ley, de este PGOU y de los planes que lo desarrollen.

Las facultades de los propietarios de suelo urbano serán las siguientes:

a) Derecho y deber de urbanizar, entendiéndose por tal la facultad de dotar a un terreno de los servicios e infraestructuras fijados en el planeamiento o, en su defecto, en la legislación urbanística, para que adquiriera la condición de solar. La adquisición del derecho a urbanizar requiere la aprobación del planeamiento preciso en cada clase de suelo según lo establecido en la legislación vigente.

b) Derecho al aprovechamiento urbanístico, consistente en la atribución efectiva al propietario afectado por una actuación urbanística de los usos e intensidades susceptibles de apropiación privada o su equivalente económico, en los términos fijados por la Ley, mediante el cumplimiento de los deberes de cesión, equidistribución y urbanización en los plazos fijados en el planeamiento o la legislación urbanística aplicable.

c) Derecho a edificar, consistente en la facultad de materializar el aprovechamiento urbanístico correspondiente. Su adquisición se determinará mediante la concesión de la oportuna licencia siempre que el proyecto presentado fuera conforme con la ordenación urbanística aplicable.

Artículo 54.- Cuantificación del derecho a la edificación.

El derecho a edificar en Suelo Urbano vendrá establecido en alguna de las formas siguientes:

a) Cuando los terrenos no estén incluidos en un Polígono o Unidad de Ejecución, estará representado por la edificabilidad que, en forma de coeficiente, o en forma de reglas que la definan, sea de aplicación según el conjunto de determinaciones correspondientes a la zona de su emplazamiento.

b) Cuando los terrenos estén incluidos en un Polígono o Unidad de Ejecución a efectos de distribución de beneficios y cargas, el derecho a edificar será el que resulte de las adjudicaciones que se produzcan como consecuencia de la aplicación del sistema de cooperación, compensación, concesión de obra urbanizadora, ejecución forzosa o expropiación, que motiva la delimitación de aquel Polígono o Unidad de Actuación. El aprovechamiento subjetivo de los propietarios de dichos ámbitos, corresponde al 90% del Aprovechamiento Medio de la Unidad de ejecución, perteneciendo el 10% restante al Ayuntamiento de Alhama de Aragón que además resulta exonerado de participar en los gastos de urbanización.

Artículo 55.- Obligaciones de los propietarios.

Los propietarios de Suelo Urbano están sujetos a las siguientes obligaciones:

a) Los propietarios de Suelo Urbano, una vez aprobado el planeamiento preciso, estarán obligados a incorporarse al proceso urbanizador y edificatorio en los plazos que establezca el Ayuntamiento en virtud de las necesidad del municipio.

b) Cesión de los terrenos destinados a dotaciones públicas y viario público.

c) Cesión de los terrenos en que se localice el aprovechamiento correspondiente a los Ayuntamientos en virtud de lo establecido en la legislación vigente.

d) Costear y, en su caso, ejecutar la urbanización en los plazos previstos.

e) Solicitar la licencia de edificación, previo el cumplimiento de los deberes urbanísticos correspondientes.

f) Edificar los solares en el plazo previsto en la licencia.

g) Mantener los edificios, terrenos y urbanizaciones de iniciativa particular en las condiciones de seguridad, ornato público y salubridad.

h) Respetar las normas sobre protección del medio ambiente, patrimonio arquitectónico y arqueológico y sobre rehabilitación urbana.

i) Destinar los terrenos y construcciones de toda clase a los usos establecidos en el planeamiento y en la Ley.

j) Cualquier otro que venga impuesto por la legislación urbanística o sectorial.

Artículo 56.- Desarrollo y ejecución del Plan en suelo urbano.

El suelo urbano podrá desarrollarse de las siguientes maneras:

- En terrenos consolidados mediante la concesión de licencia de obras en las que se condicionarán las cesiones y prescripciones legalmente exigibles.

- En aquellos terrenos que no estén totalmente consolidados, se deberá proceder a la delimitación de unidades de actuación o polígonos que podrá realizarse o bien directamente mediante una delimitación poligonal o bien a través de los instrumentos de desarrollo pertinentes (planes especiales o estudios de detalle).

- En aquellas zonas afectadas por Unidades de Ejecución, será preciso realizar la delimitación de la unidad de actuación en el Plan Especial o Estudio de Detalle que las desarrolle.

- Igualmente podrá ejecutarse las determinaciones del PGOU mediante expropiación en aquellos supuestos legalmente establecidos.

Artículo 57.- Delimitación de Unidades de Ejecución.

Para la ejecución de lo previsto en el PGOU y planes que las desarrollen, el Ayuntamiento, de oficio o a instancia de parte interesada, acordará la delimitación de polígonos o unidades de ejecución.

El procedimiento de delimitación se ajustará a lo previsto en el artículo 99 de la Ley Urbanística de Aragón, debiéndose establecer el sistema de actuación y los cálculos de costes de urbanización imputables a los propietarios.

CAPITULO II

NORMAS DE LA ZONA DE CASCO HISTORICO

Artículo 58.- Tipo de ordenación

En los terrenos de esta zona quedan contemplados los edificios, calles, ámbitos urbanos, y elementos arquitectónicos cuyas tipologías constituyen la esencia y la tradición instituida en el Casco antiguo de Alhama de Aragón.

El tipo de ordenación consiste en edificios entre medianerías, cuya línea de fachada a la calle coincide con la alineación del vial formando manzanas cerradas en torno a un espacio libre interior o patio de manzana de forma anárquica y desigual, regulándose en general la edificación por las características del entorno o área más o menos consolidadas, no permitiendo en general intervenciones urbanísticas que no sean puntuales y aisladas. Su potencial edificatorio se basa en obtener una coherencia tipológica entre los edificios que se construyan en lo sucesivo sustituyendo a los existentes o rehabilitándolos y completando los solares más o menos dispersos dentro de la estructura parcelaria.

En la calificación de Casco Histórico se incluyen también los terrenos que corresponden al área que envuelve en forma lineal, siguiendo la orografía del terreno, el núcleo fundamental, y que se extiende allende el río Jalón.

El tipo de ordenación está constituido por edificios entre medianeras, como formando edificaciones en hilera, siendo atractiva su tipología adaptada a los desniveles existentes.

Siguiendo la filosofía de valorar los testimonios históricos de interés, conviene señalar el atractivo de su localización y su relevante silueta.

Este perfil que determina la tipología de la zona deberá ser protegido y valorado desde el tratamiento de los edificios y sus materiales constructivos, dignificando la zona del borde para que ésta no sea la espalda del casco urbano sino el modo con el que esta zona mira al paisaje.

Las ordenanzas de aplicación en esta zona son de respeto, tanto en el modo de entender la construcción como el espacio urbano con sus distintos aspectos sociológicos y jurídicos, que lo han configurado hasta nuestros días, siempre que ello no entre en conflicto con las normas de obligado cumplimiento.

El Ayuntamiento de Alhama de Aragón podrá establecer una Ordenanza específica para exonerar del pago de impuestos y tasas, aquellas intervenciones de Rehabilitación de Edificios con antigüedad superior a 30 años, tendentes a mantener el carácter y ambiente propio de esta zona del casco urbano.

Artículo 59.- Limitaciones de volumen.

1.- Mantenimiento:

Se favorecerá el mantenimiento de los edificios, tapias, cercas, bancales, etc..., que configuran el núcleo fundamental de la población, así como los espacios por ellos conformados (corrales, plazas, patios, callizos, calles, etc...).

A tal efecto se deberán conservar los muros de ladrillo o piedra sillería o más frecuentemente de mampostería que existen y en los casos de renovación o rehabilitación, se tenderá a reutilizar los elementos mencionados en la nueva construcción.

2. - Altura máxima edificable:

La altura máxima edificable será de 9.50m. (tres plantas o P. Baja más dos plantas alzadas) desde la cara inferior del forjado de la última planta alzada, hasta el plano de rasante, excepto en los solares recayentes a Avda de Aragón, dónde por su mayor anchura, edificaciones preexistentes y configuración estructurante de la trama, se fija en 12,50m. (cuatro plantas ó P.Baja +3 P. Alzadas), en un fondo máximo de 15m. desde Avda de Aragón.

Cuando el solar de a calles de diferente nivel, la altura máxima se medirá según lo expresado en el artículo 43.

3.- Ocupación:

En todas las plantas de los edificios se podrá ocupar la totalidad del solar, definido por las alineaciones oficiales.

4.- Parcela mínima:

En la Zona Casco Antiguo no se establece parcela mínima, pues podrá tener efectos destructivos y de descomposición, por ser extraña al origen y formación tradicional del casco. Se intentará por ello mantener el parcelario existente y no se permitirán agregaciones que obtengan fachadas continuas o de composición uniforme superiores a 15 metros lineales en una misma calle.

5.- Construcciones por encima de la altura máxima:

Por encima de la altura máxima solamente se autorizará la construcción de cubierta y chimeneas, pudiendo localizarse bajo cubierta (en la falsa) los depósitos de agua, las salas y cuartos de instalaciones, trasteros, desvanes e incluso otras piezas, incluso con carácter habitable.

La cara superior del plano inclinado que define la cubierta deberá comenzar en una línea paralela a la fachada, separada de ésta a una distancia máxima de 60 centímetros y a una altura máxima de 10 metros desde el plano de rasante.

6.- Cubiertas:

Deberán ser necesariamente inclinadas, si bien se permitirán azoteas planas sin vista desde la calle en un porcentaje máximo del 20% , de la superficie de la cubierta y siempre situadas al interior de la edificación. La pendiente no podrá ser superior al 40% debiendo ajustarse lo más posible a la tradicional utilizada.

7.- Vuelos:

Solamente se podrán realizar sobre la calle balcones y galerías abiertos o a lo sumo únicamente acristalados, (tribunas o miradores) con un

saliente máximo de 40 cm. Se prohíbe expresamente la construcción de vuelos cerrados de fábrica.

Los vuelos deberán situarse a más de 3,50 metros de la rasante de la calle, medida en el punto medio de fachada.

La separación del vuelo a las medianerías será como mínimo una distancia igual al vuelo.

Las tribunas no se permitirán en calles cuyo ancho sea igual o menor de 5 metros. Su dimensión máxima en longitud será de 3,50 metros.

8.- Edificabilidad máxima:

En la zona Casco Antiguo se establece una edificabilidad máxima de **3 m²/m²**, para todos los solares.

Artículo 60.- Limitaciones de uso.

1.-Uso dominante: Residencial, vivienda unifamiliar y colectiva en coexistencia. En vivienda colectiva no se autorizarán aquellos edificios que prevean acceso a más de seis viviendas por un mismo zaguán.

2.- Usos compatibles:

2.1.- Residencial comunitario y hoteleros.

2.2.- Comercial: Pequeño comercio en planta baja y solamente peluqueñas y salones de belleza en plantas alzadas con las limitaciones de potencia de 4 C.V. cada 50 metros cuadrados de comercio.

2.3.- Oficinas: Sin limitación.

2.4.- Equipamientos y servicios: Se admiten usos asociativos y asistenciales.

2.5.- Industrial: Todas aquellas industrias o talleres que sean compatibles con el uso residencial por no producir incomodidades ni alterar las condiciones normales de salubridad e higiene del medio ambiente, y estén admitidos por la legislación vigente para las zonas residenciales

Las industrias permitidas deberán respetar las siguientes limitaciones:

- Nivel sonoro máximo: 45 dB (A), medidos con un sonómetro escala A, a una distancia de 10 m. de sus límites o en cualquier punto de las piezas habitables de la vivienda más afectada o más próxima.
- Potencia máxima: 4 C.V. cada 50 m².
- Situación: Solo en planta baja.

2.6.- Almacenamiento: Prohibidos todos aquellos que estén calificados por sus características como insalubres, nocivos y peligrosos.

2.7.- Ganadero: Prohibidas todas aquellas instalaciones que dedicadas a este uso, tengan finalidad de carácter industrial. Se permite la tenencia de animales en número reducido, para el uso familiar, siempre que no signifiquen molestias de olores o peligro higiénico-sanitario para los vecinos y viandantes.

Artículo 61.- Condiciones higiénico-sanitarias.

1.- Ambito de Aplicación:

Todas las viviendas cumplirán lo dispuesto en la Orden 29-11-1944 del Ministerio de la Gobernación, o sus modificaciones legales posteriores.

2.- Vivienda Exterior:

Toda vivienda deberá ser exterior, para ello tendrá que cumplir alguna de las condiciones siguientes:

- a) Que la vivienda tenga como mínimo una estancia en la que un paramento con hueco dé frente a una calle ó espacio público, en una longitud igual o mayor a 3 metros, o que se cumpla la misma longitud por la proyección ortogonal, sobre el citado paramento con hueco, de una estancia.

b) Tendrá condición de exterior aquella vivienda que tenga una estancia cuyo frente de 3 metros dé a un espacio, en la propia parcela, en el que se pueda inscribir un círculo de 10 metros de diámetro.

3.- Vivienda Mínima:

Toda vivienda deberá disponer al menos, de un aseo compuesto como mínimo de inodoro, lavabo y ducha, un estar-cocina-dormitorio no siendo la superficie útil total menor de 30 m².

4.- Pieza Habitable:

Es aquella que se dedica a una permanencia continua de personas. Quedan excluidas aquellas piezas como pasillos, aseos, despensas, roperos, trasteros, vestíbulos y los menores de 6 m² de superficie útil. El lado mínimo de las piezas habitables será mayor o igual a 1.80 metros.

5.- Dimensiones Mínimas:

Dormitorio de una cama.	6 m ² .
Dormitorio de 2 camas.	10 m ² .
Comedor-cuarto de estar.	14 m ² .
Cocina.	6 m ² .
Cocina-comedor.	14 m ² .
Estar-cocina-comedor.	16 m ² .
Aseo	1.5 m ² .

6.- Patio Mínimo: El patio mínimo de un edificio cumplirá las siguientes condiciones:

6.1.- Que admita la inscripción de un círculo de 3 metros de diámetro.

6.2.- Que admita la inscripción de un círculo de diámetro un tercio de la altura del paramento del patio.

7.- Ventilación Mínima: Toda pieza habitable tendrá ventilación directa al exterior, o a patio reglamentario, con una superficie no inferior a 1/10 de la superficie en planta de la pieza.

8.- Locales Destinados a Comercio o Industria: Los locales destinados a comercio o industria deberán tener como mínimo una superficie de 2 m² de superficie libre por punto de trabajo y un volumen no ocupado de 10 m³/punto de trabajo. Asimismo deberán estar dotados, al menos de un aseo.

9.- Locales destinados a alojamiento de animales: Se consideran como actividades inocuas, y por tanto no sometidas a las prescripciones del Reglamento de actividades molestas, insalubres, nocivas y peligrosas, la tenencia de locales destinados a alojamiento de animales, con las limitaciones siguientes:

A) Equinos: Se permitirán dos ejemplares para el trabajo agrícola de sus propietarios.

B) Cerdos: 1 cerdo y sus crías.

C) Vacas: Se permitirá las cabezas existentes en la actualidad como actividad a extinguir prohibiéndose cualquier nueva adquisición o incorporación de una sola cabeza de este ganado.

D) Cabras y ovejas: Se seguirá igual criterio que en el apartado anterior.

E) Gallinas: Dos docenas.

F) Conejos: Dos reproductores y sus crías.

10.- Condiciones exigibles a los alojamientos de ganado: Las condiciones exigibles como medidas correctoras a las actividades permitidas en el punto anterior son las siguientes:

10.1.- El local deberá estar en perfectas condiciones de limpieza, que se efectuará diariamente.

10.2.- El local deberá tener: zócalos impermeables (la base de hormigón o materiales similares), dimensiones adecuadas, ventanas orientadas de tal forma que los olores no molesten a los vecinos y puerta de acceso no comunicada directamente con la vivienda.

10.3.- El estiércol será transportado de tal manera que se evite derramarlo por la vía pública, al lugar adecuado fuera del casco de la población.

10.4.- El local se desinfectará y desodorizará con frecuencia para que el olor no constituya molestia notable para los vecinos.

Cuando por los informes de los Técnicos Sanitarios municipales sea evidente que no se cumplen estos requisitos o no reúnan las condiciones higiénico-sanitarias suficientes, se decretará por el Alcalde la clausura inmediata del local.

Artículo 62.- Condiciones Estéticas

Se tendrá en cuenta el carácter de respeto que cualquier actuación que se emprenda en esta Zona debe poseer y a tal efecto, toda solicitud de obra nueva, de modificación o consolidación, llevará una documentación justificativa de la relación del edificio que se pretenda construir y los edificios colindantes o, en su caso, con los edificios sustituidos o rehabilitados. Esta documentación estará constituida como mínimo de:

1.1.- Fotografías del estado actual, que permitan una visión completa.

1.2.- Alzados del conjunto integrado (1:100) del estado actual y del proyectado.

1.3.- Memoria comparativa en la que se haga constar: Las discontinuidades o rupturas (de volúmenes, materiales, espacios, etc) en el caso de que los hubiera.

1.4.- Memoria del uso que va a hacerse del edificio.

2.- Aleros y Fondos de Vuelo: Deberán ser objeto de especial cuidado y diseño, dada la importancia que adquieren en cualquiera de las perspectivas que ofrece el Casco Antiguo. Sus elementos garantizarán un envejecimiento noble, y una resistencia notable al deterioro. En el caso de pintarlos, se hará preferentemente en tonos oscuros.

3.- Huecos: Los huecos de ventanas y balcones habrán de proporcionarse en sentido vertical, y podrán proporcionarse en sentido horizontal previa justificación razonada de su determinación. La relación de lo macizo predominará sobre lo hueco en las fachadas.

4.- Persianas: Se prohíbe el uso de cerramientos de carácter fijo y permanente , que no respondan al tipo de contraventana en aquellas fachadas que sean visibles desde espacios públicos.

5.- Carpintería: Se recomienda el uso de la madera, diseñada en formas simples que faciliten un buen mantenimiento.

Queda prohibido el uso del aluminio anodizado en su color y en oro.

6.- Barandillas: Las barandillas situadas sobre fachadas deberán ser caladas, el pintado de estos elementos se realizará en tonos oscuros.

Se prohíbe, cualquier antepecho con obra (Fábrica, mampostería, balaustres prefabricados de hormigón blanco etc).

7.- Elementos de Fachada: El zócalo, escalinatas exteriores y demás elementos en la base de las edificaciones, serán realizados a base de materiales resistentes, poco meteorizables y duraderos. El resto de la fachada podrá realizarse con el mismo material o bien cualquier otro convenientemente revocado y pintado. Se prohíbe los revocos a la tirolesa, así como fábricas de ladrillo cara vista, las fábricas de bloque de hormigón a la vista y los recubrimientos cerámicos, de cualquier tipo de fachadas.

Las fachadas vistas que actualmente incumplieren esta normativa deberán adaptarse a la misma.

8.- Cerramiento tapia. Cercado de carácter no provisional en espacios urbanos (Jardines. Corrales etc): Presentarán un aspecto sólido y decoroso. Se diseñarán con criterios de durabilidad y fácil mantenimiento.

Su continuación se realizará con idénticos materiales y acabados que las fachadas principales.

9.- Calles y Aceras: Se recomienda el empedrado sentado con hormigón o la losa de hormigón.

10.- Cubiertas: Se recomienda la teja árabe, de color y textura similar a la existente. No se admite la teja de cemento negra.

La disposición de pendientes y diseño será similar a la tradicional de la zona.

11.- Pinturas: Se recomienda el uso de colores que entonen con las tierras, rocas y demás elementos naturales del entorno.

Se recomienda para la carpintería de madera exterior el uso de creosotas y betunes protectores de la madera y barnices al agua o a poro abierto, con preferencia al barnizado mediante barniz de poliuretano.

12. Retranqueos:

Con carácter general, las alineaciones definidas tienen el carácter de obligatorias. No obstante pueden admitirse retranqueos de hasta 3m. en base a Estudio de Detalle, con objeto de crear un patio, o jardín de acceso, siempre y cuando la solución no genere medianeras vistas sin tratamiento análogo al de fachada, y debiendo construirse el cerramiento del patio generado en mampostería, con altura superior a 1.2mts., siempre que además en el estudio de detalle resulte adecuadamente justificada la conveniencia de la solución proyectada.

ZONA ENSANCHE GRADO 1

Artículo 63.- Tipo de ordenación.

En esta zona están contemplados los suelos en los que, aún existiendo tramos viarios y tipos de ordenación y edificación consolidados, conservan ciertos vacíos e irregularidades que les dotan de un cierto potencial de transformación en coordinación con la propuesta de ampliación de suelo urbano de las zonas calificadas como Ensanche Grado 2 y Equipamiento.

En esta zona se incluyen edificaciones consolidadas entre los años setenta y la fecha actual que se caracterizan por una factura no muy cuidada.

Su carácter de límite o borde dificulta su reposición y su clasificación está orientada a su consolidación como área determinada de crecimiento de época pasada, susceptible de mejora.

Dicha zona está llamada a ser el eje principal de Alhama de Aragón, es por ello que la normativa a aplicar tratará de recuperar y dignificar dicha zona. Se debe tomar conciencia de la importancia de la escena urbana en la que se desarrolla la vida de los vecinos de Alhama . Desde esta normativa se trata de proporcionar ordenanzas de edificación para que las nuevas actuaciones se adecúen a las necesidades propias y funcionales de su entorno.

En cuanto a la altura máxima, en general será de P.B. más tres plantas alzadas, en las áreas de Unidades de ejecución se deberá ordenar la volumetría mediante plan especial o estudio de detalle.

Artículo 64.- Limitaciones de volumen

1.-Mantenimiento:

Al tratarse fundamentalmente de zonas consolidadas, los edificios existentes no se considerarán fuera de ordenación salvo en el caso de que su uso sea incompatible con el proyectado para la zona o el edificio en cuestión esté afectado por nueva alineación.

En el caso de sustitución, la nueva edificación deberá respetar íntegramente las condiciones de posición, uso e intensidad definidas en el Plan, así como el resto de condiciones que corresponden a la presente

calificación de ensanche grado uno, a pesar de que el edificio preexistente incumpliese alguno de los parámetros que aquí se definen.

2.- Altura máxima edificable:

La altura máxima edificable será de 12,5 metros (4 plantas o Baja más tres) medidos desde el plano de rasante. En las áreas de Suelo urbano no consolidado, y que por ello resultan incluidas en unidad de ejecución, la altura máxima también será de 12,5 mts y PB más tres plantas alzadas, debiendo ordenarse adecuadamente la volumetría mediante estudio de detalle o plan especial, según lo determinado para cada una de las U.E.

3.- Ocupación:

Los edificios podrán ocupar en planta baja y en planta sótano hasta el 100% de la zona calificada.

En plantas alzadas, se establece un fondo máximo de 15 metros desde la alineación a vial.

Los edificios resultantes podrán disfrutar de patio de uso privado en aquellos casos en que existan terrenos no afectados por el uso de vial público, entre la alineación oficial y la edificación existente o proyectada.

En estos casos, los propietarios deberán construir el cerramiento del patio a base de mampostería.

4.- Retranqueos:

Con carácter general, las alineaciones definidas tienen el carácter de línea de edificación obligatoria. No obstante pueden admitirse retranqueos de hasta 3m. en base a Estudio de Detalle, con objeto de crear un patio, o jardín de acceso, siempre y cuando la solución no genere medianeras vistas sin tratamiento análogo al de fachada, y debiendo construirse el cerramiento del patio generado en mampostería, con altura superiora 1.2mts. El Ayuntamiento valorará la adecuación de la solución que se defina a la situación concreta de la trama urbana en su entorno, y se pronunciará aprobando, imponiendo prescripciones a la aprobación o denegando el estudio de detalle según se deduzca del análisis técnico municipal de la solución aportada

5.- Parcela mínima:

Toda parcela para tener carácter edificable deberá tener una superficie mayor o igual a 75 metros y una longitud de fachada superior a 5 metros.

Se exceptúan aquellas que se encuentren entre edificios consolidados.

6.- Construcciones por encima de la altura máxima:

En las vertientes que recaen a vía pública, por encima de la altura máxima solamente se autorizará la construcción de la cubierta y chimeneas, pudiendo localizarse bajo cubierta (en la falsa) los depósitos de agua, las salas y cuartos de instalaciones, trasteros, desvanes e incluso otras piezas, incluso con carácter habitable.

La inclinación de la cubierta deberá comenzar en una línea paralela a la fachada, separada de ésta a una distancia máxima de 60 centímetros y a una altura máxima de 10 metros desde el plano de rasante.

7.- Cubiertas:

Deberán ser siempre inclinadas, si bien se permitirán azoteas planas sin vista desde la calle en un porcentaje máximo del 20% de la superficie de la cubierta. En las áreas que deban definirse mediante estudio de detalle o mediante plan especial, se estará a lo que se determine en dichos instrumentos.

En las vertientes que recaen a vía pública, la pendiente no podrá ser superior al 40% debiendo ajustarse lo más posible a la tradicional utilizada.

8.- Vuelos:

Solamente se podrá realizar sobre la calle balcones y galerías cerradas mediante acristalamiento (tribunas o miradores) con un saliente máximo de 60 cm.. Se prohíben los vuelos cerrados de fábrica.

Los vuelos se situarán a más de 3,5 metros de la rasante de acera medidos en el punto medio de fachada.

La separación del vuelo a las medianerías será como mínimo una distancia igual a dos veces el vuelo.

No se permitirán vuelos en fachada en calles cuyo ancho sea igual o menor de 5 metros. Su dimensión máxima en longitud será de 3,50 metros.

Se establece una edificabilidad máxima de 2.5 m²/m².

Artículo 65.- Limitaciones de uso.

1.-Uso dominante: Residencial, Vivienda unifamiliar y colectiva.

2.- Usos compatibles:

2.1.- Residencial comunitario y hotelero:

2.2.- Comercial: Pequeño comercio en planta baja.

2.3.- Oficinas: Sin limitación.

2.4.- Equipamientos y servicios: Se admiten usos asociativos y asistenciales.

Se admite el uso de gasolineras y servicios funerarios siempre que cumplan con la normativa sectorial vigente.

2.5.- Industrial: Todas aquellas industrias o talleres que sean compatibles con el uso residencial por no producir incomodidades ni alterar las condiciones normales de salubridad e higiene del medio ambiente, y estén admitidas por la legislación vigente para las zonas residenciales.

Deberán observar las limitaciones siguientes:

-Nivel sonoro máximo: 45 dB (A).

-Potencia máxima: 4 C.V. cada 50 m².

-Situación: Sólo en planta baja.

2.6.- Almacenamiento: Prohibidos todos aquellos que estén calificados por sus características como insalubres, nocivos o peligrosos excepto los ya consolidados a los cuales se les podrá exigir las medidas correctoras que se estimen oportunas.

2.7.- Ganadero: Terminantemente prohibido cualquier uso ganadero de carácter industrial o familiar.

Artículo 66.- Condiciones higiénico-sanitarias:

1.- Ambito de aplicación:

Todas las viviendas cumplirán lo dispuesto en la Orden de 29-11-1944 del Ministerio de Gobernación, o la modificación legal de la misma actualmente en vigor.

2.- Toda vivienda será exterior.

3.- Viviendas mínimas: Toda vivienda deberá disponer al menos de un aseo compuesto, como mínimo, de inodoro, lavabo y ducha, un estar-cocina-dormitorio no siendo la superficie útil total menor de 30 m².

4.- Dimensiones mínimas:

Dormitorio una cama: 6 m².

Dormitorio dos camas: 10 m².

Comedor-estar: 14 m².

Cocinas: 6 m².

Cocina-comedor: 14 m².

Estar-cocina-comedor: 16 m².

Aseo: 1,5 m².

5.- Patio mínimo:

El patio mínimo cumplirá las siguientes condiciones:

- Que admita la inscripción de un círculo de 3 metros de diámetro.
- Que admita la inscripción de un círculo de diámetro un tercio de la altura del paramento del patio.

6.- Ventilación mínima:

Toda pieza habitable tendrá ventilación directa al exterior, o al patio reglamentario, con una superficie no inferior a un décimo de la superficie en planta de la pieza.

7.- Locales destinados a comercio e industria:

Los locales destinados a comercio e industria deberán tener como mínimo una superficie de 6 metros cuadrados por puesto de trabajo y un volumen de 15 m³ por puesto de trabajo. Asimismo, deberán estar dotados al menos de un aseo.

Artículo 67.- Condiciones estéticas.-

1.- Teniendo en cuenta que las edificaciones existentes han descuidado la parte posterior de las viviendas, se deberá tratar en todos los casos, las fachadas posteriores o a patios, con materiales y acabados análogos a los de fachada a vial de acceso principal.

2.- Elementos de fachada: El zócalo, escalinatas exteriores y demás elementos en la base de las edificaciones, serán realizados en materiales resistentes y poco meteorizables (hormigón visto, materiales pétreos etc.). El resto de la fachada podrá realizarse con el mismo material o bien cualquier otro convenientemente revocado y pintado, se admiten revestimientos monocapa, fachadas ventiladas en materiales pétreos o cerámicos, y el ladrillo caravista de color claro, de tonos similares a los ladrillos macizos, hechos a mano que con tonos ocres y rojizos se han venido utilizando en la construcción tradicional.

Se prohíben los revocos a la tirolesa, así como las fábricas caravista en tonos oscuros, las fábricas de bloque visto y los recubrimientos cerámicos adheridos a la fábrica, cualquier tipo de fachada de que se trate.

Las fachadas que actualmente incumplan esta normativa deberán adaptarse a la misma.

3.- Huecos: Los huecos de ventanas y balcones habrán de proporcionarse en sentido vertical, y podrán proporcionarse en sentido horizontal previa justificación razonada de su determinación. La relación de lo macizo predominará sobre lo hueco en las fachadas.

4.- Aleros y Fondos de Vuelo: Deberán ser objeto de especial cuidado y diseño dada la importancia ambiental que adquieren; se recomiendan los aleros de madera y las losas de hormigón visto.

5.- Carpintería: Se recomienda el uso de la madera diseñada en formas simples que faciliten un buen mantenimiento. Queda prohibido el uso del aluminio anodizado en color oro.

6.- Barandillas: Las barandillas situadas sobre fachadas deberán ser caladas. Se admiten las defensas a base de vidrio laminado y plancha metálica perforada, galvanizada y pintada en tono similar al de la carpintería, recomendándose para el pintado de estos elementos el uso de tonos oscuros.

7.- Cerramiento tapia. Cercado de carácter no provisional en espacios urbanos (Jardines. Corrales etc): Presentarán un aspecto sólido y decoroso. Se diseñarán con criterios de durabilidad y fácil mantenimiento.

Su continuación se realizará con idénticos materiales y acabados que las fachadas principales.

8.- Calles y Aceras: Se recomienda el empedrado sentado con hormigón o la losa de hormigón. En las calzadas se tolera el uso de aglomerados asfálticos.

ZONA ENSANCHE GRADO 2

Artículo 68.- Tipo de ordenación

Estos terrenos corresponden a los suelos en los que no existe una ordenación consolidada, por encontrarse vacantes o con edificios o instalaciones aisladas o envejecidas.

También resultan incluidos, los terrenos que se encuentran ocupados, o que resultan más adecuados para la tipología de vivienda unifamiliar adosada. En los casos que correspondan a suelo urbano no consolidado, Su ordenación se realizará y concretará mediante los correspondientes Planes Especiales y Estudios de Detalle, según corresponda a cada Unidad de Ejecución.

Es esta una zona de larga y difícil consolidación; es por ello que esta normativa quiere corregir los posibles desequilibrios y disonancias que en dicha zona han comenzado a proliferar. Cuando uno o varios de los elementos de las estructuras urbanas entran en contradicción con los elementos que determinan la forma física de la trama; resulta de ello una tensión que conduce, antes ó después a un nacimiento anárquico e incoherente.

La posible demanda social de viviendas puede y debe ser absorbida por esta zona de especiales características físicas, de orientación y ubicación respecto del suelo urbano consolidado.

Artículo 69.- Limitaciones de volumen

1.- Altura Máxima Edificable: La altura máxima edificable será 10

metros (tres plantas ó B+2) medidas en cada punto de la rasante del terreno, excepto en los solares recayentes a Avda de Aragón, dónde por su mayor anchura, edificaciones preexistentes y configuración estructurante de la trama, se fija en 12,50m. (cuatro plantas ó P.Baja +3 P. Alzadas), en un fondo máximo de 15m. desde Avda de Aragón

2.- Ocupación: máxima del 75% del solar, tanto en plantas bajas como alzadas, debiendo situarse los patios en la parte posterior de la parcela, y la edificación alineada al vial principal.

Tanto en planta baja como en planta primera se permiten galerías o solanas abiertas, siempre y cuando se extiendan a menos del 70% de la longitud de la fachada en cuestión, con un vuelo máximo de 2 metros, y construido siempre sobre terrenos particulares. Estas solanas deben construirse siempre en terreno de uso y dominio privado.

3.- Parcela Mínima: La parcela mínima edificable deberá tener 5 metros de fachada a la vía pública y 75 metros de superficie de parcela.

4.- Edificabilidad Máxima: Se establece una edificabilidad máxima de 1.6 m²/m² sobre superficie neta de solar.

5.- Cubiertas: Deberá ser necesariamente inclinadas, si bien se permitirán azoteas planas sin vista desde la calle en un porcentaje máximo del 35% de la superficie de la cubierta. La pendiente no podrá ser superior al 40% debiendo ajustarse lo más posible a la tradicional utilizada.

6.- Construcciones por encima de la altura máxima: Por encima de la altura máxima solamente se autorizará la construcción de la cubierta y las chimeneas, pudiendo localizarse bajo cubierta (en la falsa) los depósitos de agua, las salas o cuartos de instalaciones, trasteros, desvanes e incluso piezas de carácter habitable.

Artículo 70.- Limitaciones de uso.

1.-Uso dominante: Vivienda unifamiliar de tipología adosada.

2.- Usos compatibles:

a) Talleres, industrias y pequeños almacenes: Solo en planta baja con potencia máxima de 4 C.V. cada 50 metros cuadrados.

b) Comercial: Solamente en planta baja.

c) Oficinas: En todas sus plantas.

d) Equipamientos y servicios: Se admiten todos usos de equipamientos de usos y servicios siempre que cumplan la legislación sectorial vigente.

e) Agrícola: Dependencias agrícolas vinculadas a la vivienda.

3.- Usos prohibidos:

Ganadero e industrial en todas sus categorías.

Artículo 71.- Condiciones Higiénico-Sanitarias.

1.- Todas las viviendas cumplirán la Legislación vigente en materia habitabilidad.

2.- Toda vivienda deberá ser exterior y dispondrá, al menos, de un aseo compuesto como mínimo de inodoro, lavabo y ducha, un estar cocina dormitorio, no siendo su superficie útil total menor de 30 m².

3.- Dimensiones mínimas de las piezas habitables:

Dormitorio una cama: 6 m².

Dormitorio dos camas: 10 m².

Comedor-cuarto de estar: 14 m².

Cocina: 6 m².

Cocina-comedor: 14 m².

Estar-cocina-comedor: 16 m².

Aseo: 1,5 m².

4.- Patio mínimo:

El patio mínimo de un edificio cumplirá las siguientes condiciones:

- Que admita la inscripción de un círculo de 3 metros de diámetro.

- Que admita la inscripción de un círculo de diámetro un tercio de la altura del paramento del patio.

6.- Ventilación mínima:

Toda pieza habitable tendrá ventilación directa al exterior, o al patio reglamentario, con una superficie no inferior a un décimo de la superficie en planta de la pieza.

Artículo 72.- Condiciones estéticas.-

1.- Se tendrá en cuenta el carácter de respeto por la Arquitectura Tradicional y los Modos Tradicionales de construir. Se potenciarán la reflexión sobre la "arquitectura local" y los "modos de vida" de la zona y a través de ello plasmar una Arquitectura que no repudie e ignore el entorno que el casco histórico de Alhama posee. Su enclave, su particular medio físico y su clima marcan ciertamente la manera de concebir las edificaciones.

2.- Elementos de fachada: No se limita ningún tipo de fachada que respete su entorno. Se sugiere que predomine el macizo sobre el hueco y que los materiales sean adaptados al lugar.

Se recomienda la utilización de materiales tradicionales y nobles.

Se prohíbe el bloque de hormigón, en todas sus modalidades.

3.- Carpintería: Se recomienda el uso de carpintería de madera de formas simples y de fácil mantenimiento.

Queda prohibido el uso del aluminio anodizado en color oro.

4.- Cubiertas:

Deberán ser necesariamente inclinadas, si bien se permitirán azoteas planas sin vista desde la calle en un porcentaje máximo del 35% de la superficie de la cubierta. La pendiente no podrá ser superior al 40% debiendo ajustarse lo más posible a la tradicional utilizada.

Se recomienda la teja árabe de color y textura de las tierras del lugar.

Queda prohibida la teja de cemento negra.

6.- Aleros y balcones: Solamente se podrá realizar sobre la calle balcones y galerías cerradas mediante acristalamiento (tribunas o miradores) con un saliente máximo de 60 cm.. Se prohíben los vuelos cerrados de fábrica.

Deberán ser objeto de especial cuidado y diseño.

Los vuelos deberán situarse a más de 3.50 metros de la rasante de la calle medidos en el punto medio de la fachada.

7.- Cerramientos de tapia. De carácter no provisional: Presentarán el mismo aspecto que las fachadas y se diseñarán con criterios de durabilidad y fácil mantenimiento.

8.- Calles y Aceras: Se recomienda el empedrado sentado con hormigón o la losa de hormigón. En las calzadas se admite el uso de aglomerado asfáltico.

ZONA DE VIVIENDA UNIFAMILIAR

Artículo 73.- Tipo de ordenación

Corresponde a terrenos que se encuentran en el límite Oeste del Casco Histórico consolidado en un ensanchamiento de la antigua carretera de Madrid. y a otras zonas situadas en el núcleo principal que ya ha comenzado a ser ocupada mediante tipología de vivienda unifamiliar aislada o pareada.

Artículo 74.- Limitaciones de parcela:

Se establece una parcela mínima de 250 metros cuadrados, permitiéndose una única vivienda por parcela.

Artículo 75.- Limitaciones de posición:

Se establece un retranqueo mínimo de 2,5 metros desde la alineación de vial y un retranqueo mínimo a linderos de 2 metros, excepto en soluciones de viviendas pareadas, en cuyo caso no existirá retranqueo del lindero que se comparta. En el caso de viviendas pareadas se deberá presentar un único proyecto técnico que comprenda las obras de las dos viviendas.

Artículo 76.- Limitaciones dimensionales y de aprovechamiento:

1.- Ocupación: 65% de la parcela neta en todas sus plantas.

Edificabilidad máxima = 1.5 m²/m², sobre parcela neta.

2.- Altura máxima: 7m y 2 plantas (Baja + 1). Medidas desde el plano de rasante.

Artículo 77.- Limitaciones de uso.

1.-Uso dominante: Vivienda unifamiliar aislada o pareada.

2.- Uso compatible: Residencial comunitario, hotelero, pequeño comercio en planta baja con limitación de 4 C.V. de potencia en cada 50 metros cuadrados, oficinas sin limitación, usos asociativos y asistenciales.

3.- Prohibidos: El resto.

Artículo 78.- Condiciones higiénico-sanitarias:

1.- Toda vivienda deberá ser exterior.

2.- Toda vivienda deberá disponer al menos de un aseo compuesto, como mínimo, de inodoro, lavabo y ducha, un estar-cocina-dormitorio no siendo la superficie útil total menor de 30 m².

3.- Dimensiones mínimas:

Dormitorio una cama: 6 m².

Dormitorio dos camas: 10 m².

Comedor-estar: 14 m².

Cocinas: 6 m².

Cocina-comedor: 14 m².

Estar-cocina-comedor: 16 m².

Aseo: 1,5 m².

4.- Patio mínimo:

El patio mínimo cumplirá las siguientes condiciones:

- Que admita la inscripción de un círculo de 3 metros de diámetro.
- Que admita la inscripción de un círculo de diámetro un tercio de la altura del paramento del patio.

5.- Ventilación mínima:

Toda pieza habitable tendrá ventilación directa al exterior, o al patio reglamentario, con una superficie no inferior a un décimo de la superficie en planta de la pieza.

6.- Locales destinados a comercio e industria:

Los locales destinados a comercio e industria deberán tener como mínimo una superficie de 6 metros cuadrados por puesto de trabajo y un volumen de 15 m³ por puesto de trabajo. Asimismo, deberán estar dotados al menos de un aseo.

Artículo 78.- Condiciones estéticas.-

1.- Se permite una composición más libre que en el resto de las zonas, habida cuenta del carácter más singular de estas edificaciones, no obstante se tendrá en cuenta el carácter de respeto por la Arquitectura tradicional y los Modos Tradicionales de construir.

2.- Elementos de fachada: No se limita ningún tipo de fachada que respete su entorno. Se sugiere que predomine el macizo sobre el hueco y que los materiales sean adaptados al lugar.

3.- Carpintería: Se recomienda el uso de carpintería de madera de formas simples y de fácil mantenimiento.

Queda prohibido el uso del aluminio en color oro.

Se prohíbe el uso de cerramientos de carácter fijo y permanente, que no corresponda al tipo de contraventana del lugar.

4.- Cubiertas: Se permitirán azoteas planas.

En todo caso, la pendiente no podrá ser superior al 40% debiendo ajustarse lo más posible a la tradicional utilizada.

Se recomienda la teja árabe de color y textura de las tierras del lugar.

Queda prohibida la teja de cemento negra.

5.- Cerramientos de tapia. De carácter no provisional: Presentarán el mismo aspecto que las fachadas y se diseñarán con criterios de durabilidad y fácil mantenimiento.

6.- Calles y Aceras: Se recomienda el empedrado sentado con hormigón o la losa de hormigón. Se permite el uso de aglomerado asfáltico en calzadas.

ZONA INDUSTRIAL

Artículo 79.- Tipo de ordenación

Corresponde a amplias zonas semiconsolidadas a base de edificación de naves aisladas y situadas, dentro del propio suelo urbano consolidado.

Las zonas tienen en común una estructura viaria simple y por tanto el objetivo de la ordenación propuesta es al menos establecer una mínimas normas viarias y de servicios que racionalicen los espacios ya consolidados.

Artículo 80.- Limitaciones de volumen

1.- Limitaciones de parcela: Se establece como parcela mínima indivisible la de 300 m².

Se permite el agrupamiento de parcelas para formar una de mayores dimensiones. La agrupación no exime el cumplimiento de lo establecido en las presentes Normas Urbanísticas.

2.- Limitaciones de posición: Las edificaciones deberán retranquearse al menos 2 metros de los predios colindantes, salvo en el caso de construirse como naves nido o adosadas.

El espacio o espacios libres quedarán delimitados por un cerramiento adecuado situado sobre la separación con la vía pública. Si el espacio entre el edificio retranqueado y la vía pública se destina a facilitar las operaciones de carga y descarga o a permitir la entrada de vehículos pesados cuando la calle no tenga la anchura necesaria para estas maniobras, podrá suprimirse el cerramiento siempre que el terreno reciba una pavimentación adecuada en el momento de realizarse la obra y se conserve en buen estado y libre de estorbos a costa del propietario.

3.- Limitaciones dimensionales y de aprovechamiento:

- Altura máxima: Zona de oficinas: PB+ 2 plantas alzadas y 10 mts de altura, Naves de fabricación o almacenaje: altura máxima será de 12 metros.

Se garantizará el espacio necesario para aparcamientos inherentes a la industria que se quiera construir justificándolo convenientemente en el propio proyecto de edificación.

- Edificabilidad: La que resulte de aplicar las condiciones anteriormente establecidas.

- Segregación: No se permitirá la segregación de las parcelas existentes cuando ésta produzca parcelas inferiores a la mínima reglamentada.

En el caso de edificación de naves nido las limitaciones de posición y dimensionales se referirán al conjunto del edificio proyectado.

Artículo 81.- Limitaciones de uso.

- Uso dominante: pequeña industria y almacenaje.

- Usos compatibles: Se admite como tolerancia la vivienda para el guarda, encargado o propietario, siempre que se adopten las medidas de aislamiento necesario para garantizar la sanidad y seguridad de las mismas. Se admiten oficinas vinculadas a la industria.

- Usos prohibidos: Queda prohibido el uso de explotación ganadera.

Artículo 82.- Espacios libres para aparcamientos

La superficie libre destinada para aparcamientos previstos en cada parcela no será inferior al 10% de la superficie en planta destinada a las naves de fabricación y almacenaje.

Artículo 83.- Construcciones accesorias.

Son todas las necesarias para el adecuado funcionamiento de las industrias, tales como depósitos elevados, torres de refrigeración, chimeneas, vivienda del guarda, etc...

Su emplazamiento, forma y volumen son libres siempre que estén debidamente justificados y respondan a un diseño adecuado.

La altura de la chimenea será como mínimo 1.5 h., siendo h. la altura del edificio vecino más alto o en su defecto el propio edificio proyectado.

ZONA DE EQUIPAMIENTOS, DOTACIONES Y ESPACIOS LIBRES DEPORTIVOS

Artículo 84.- Tipo de ordenación:

Estas zonas comprenden los suelos dedicados a usos públicos o colectivos.

El suelo adscrito a esta calificación podrá ser tanto de titularidad pública como privada.

Estos suelos pertenecen al sistema general de equipamientos comunitarios.

Se subdividen en los tipos siguientes:

a) Equipamiento docente: Centros docentes públicos o privado y anexos deportivos.

b) Equipamiento sanitario y asistencial: Centros sanitarios asistenciales públicos o privados de interés público, social y comunitario. Cementerios.

c) Equipamientos culturales y religiosos: Templos, centros religiosos, centros de congresos, exposiciones, salas de reuniones, de interés público social o comunitario y anexos deportivos o recreativos.

d) Equipamiento deportivo y recreativo: Edificaciones e instalaciones deportivas. Centros de recreo o expansión, de interés público, social o comunitario y anexos de servicio.

e) Equipamientos de abastecimientos y suministros: Mataderos, mercados y otros centros de abastecimiento y áreas de servicio.

f) Equipamientos técnico-administrativos y de seguridad: Centros o edificios para servicios de la administración pública, servicio de seguridad y otros de interés público.

Artículo 85.- Determinaciones generales:

1.- Los equipamientos mencionados, siempre que se acredite su interés público y social, podrán ubicarse en Suelo Urbano o en Suelo No Urbanizable de Régimen General.

2.- En el plano de Zonificación se señala la situación de los equipamientos existentes.

Artículo 86.- Limitaciones de edificación:

La edificación en las zonas de equipamiento se ajustará a las necesidades funcionales de los fines a los que se destinen procurando integrar adecuadamente el edificio en cuestión en la trama urbana colindante. Por lo tanto, no se fijan condiciones específicas para estos edificios.

No obstante, la altura será como máximo de 12 metros y se distribuirá en planta baja más dos alturas medidas desde la rasante.

ZONA DE RESIDENCIAL TURISTICO HOTELERA:

Artículo 87.- Tipo de ordenación:

Estas zonas comprenden los suelos dedicados a usos hoteleros, relacionados por lo general con la explotación de las aguas termales.

En general se trata de edificios ya construídos, que el plan trata de consolidar en el uso actual de los mismos, y promover su rehabilitación.

Artículo 88.- Limitaciones de parcela:

Considerando que se trata de edificios de tamaño importante, que generalmente cuentan con espacio libre de uso privado, al servicio del propio balneario, se pretende evitar que se realicen segregaciones de la propiedad en aras a potenciar la viabilidad del equipamiento turístico. Por tanto se tenderá a conservar el parcelario existente. Se fija como parcela mínima 1000 m².

Artículo 89.- Limitaciones de posición:

Al tratarse de edificios ya construídos, se establece la línea de fachada coincidente con la de la edificación construída.

Con el fin de potenciar la rehabilitación y renovación de las instalaciones, se permite un incremento de hasta un 15% de la superficie construída en cada una de las plantas de las edificaciones existentes al momento de la aprobación inicial del presente plan, que además deberá ordenarse mediante estudio de detalle, en el que resulte adecuadamente justificada la nueva volumetría, puesta en relación con la edificación preexistente. La volumetría así definida se podrá construir en un área de movimiento de la edificación definida por las líneas paralelas al perímetro de las edificaciones preexistentes a una distancia máxima de 10m.

Artículo 89.- Limitaciones dimensionales y de aprovechamiento:

1.- Edificabilidad: La resultante de la aplicación directa de las condiciones de posición y de altura máxima.

2.- Altura máxima: La existente en cada uno de los edificios, al momento de la aprobación inicial del plan.

Artículo 90.- Limitaciones de uso.

1.- Uso dominante: Residencial comunitario, hotelero, pequeño comercio en planta baja con limitación de 4 C.V. de potencia en cada 50 metros cuadrados, oficinas sin limitación, usos asociativos y asistenciales.

2.- Uso compatible: vivienda unifamiliar al servicio de la instalación, guarda, empleados..., espacios destinados a actividades terapéuticas, turístico-deportivas, embotellado de agua.

3.- Prohibidos: El resto.

ZONA JARDINES EN TURISTICO HOTELERA:

Artículo 91.- Tipo de ordenación:

Estas zonas comprenden los suelos libres de edificación, vinculados a las explotaciones hoteleras, relacionados por lo general con la explotación de las aguas termales, entendiéndola en su sentido más amplio.

En general se trata de espacios ajardinados, que el plan trata de consolidar en el uso actual de los mismos, y promover su rehabilitación.

Artículo 92.- Limitaciones de parcela:

Considerando que se trata de edificios de tamaño importante, que generalmente cuentan con espacio libre de uso privado, al servicio del propio balneario, se pretende evitar que se realicen segregaciones de la propiedad en aras

a potenciar la viabilidad del equipamiento turístico. Por tanto se tenderá a conservar el parcelario existente. Se fija como parcela mínima 1000 m2.

Artículo 93.- Limitaciones de posición:

Al tratarse de terrenos que únicamente se encuentran ajardinados, y en todo caso con pequeñas construcciones y pérgolas tradicionalmente asociadas con el propio uso del jardín, se trata de valorar y consolidar el uso que actualmente poseen.

No obstante, y con el fin de potenciar la finalidad turístico-hotelera, a la que se encuentran asociados, se permite la edificación de una superficie construida de hasta un 10% de la superficie calificada al momento de la aprobación inicial del plan, siempre destinada a uso hotelero y servicios relacionados con el mismo, con una altura máxima de 5mts y previo estudio de detalle de la implantación del nuevo pabellón en el conjunto de la totalidad del jardín.

Artículo 94.- Limitaciones dimensionales y de aprovechamiento:

1.- Edificabilidad: La resultante de la aplicación directa de las condiciones de posición y de altura máxima.

2.- Altura máxima: Planta Baja y 5 mts ,

Artículo 95.- Limitaciones de uso.

1.-Uso dominante: Residencial comunitario, hotelero, pequeño comercio en planta baja con limitación de 4 C.V. de potencia en cada 50 metros cuadrados, oficinas sin limitación, usos asociativos y asistenciales.

2.-Usos compatibles: Edificaciones complementarias de recreo y control, propias de la actividad principal, casetas, quioscos, pabellones, etc.

2.- Prohibidos: El resto.

TITULO VI

NORMAS DEL SUELO URBANIZABLE

CAPITULO 1 NORMAS GENERALES

Artículo 96.- Definición. clasificación y régimen general

1.- Constituyen el Suelo Urbanizable los terrenos que el presente PGOU incluyen dentro de dicha clasificación por ser adecuados, en principio, para ser urbanizados.

En el Plan se establecen 8 Sectores de suelo Urbanizable No Delimitado y no se establece Suelo Urbanizable delimitado.

Está compuesto por los suelos que al no contar con las condiciones objetivas para ser consideradas como suelo urbano, aunque sí con la ubicación idónea para proporcionar espacio de expansión a la trama urbana del municipio pasan a convertirse en la reserva de suelo a medio plazo para el desarrollo del municipio, siendo los suelos que en principio se consideran más adecuados para el desarrollo urbano racional del municipio.

Es conveniente, en este caso, la creación de estos sectores de Suelo Urbanizable No Delimitado, cuyo desarrollo proporcionará una continuidad efectiva a lo largo de los ejes viarios, que discurren por los valles de la abrupta orografía del término municipal y completará la trama urbana, generando unos suelos susceptibles de absorber posibles incrementos de población.

La ordenación viaria apuntada, por más que únicamente tiene carácter orientativo y será el Plan Parcial el instrumento que ordenará efectivamente el Sector, puede ser útil para ulteriormente obtener en base a una posible realidad urbana el coeficiente de aprovechamiento medio del sector.

Los parámetros con mero carácter orientativo de los usos, intensidades, aprovechamientos....etc del Sector, así como los fines y objetivos a los que a priori debe dar respuesta el posterior Plan Parcial se detallan en ficha que se adjunta como Anexo I del presente documento. Se debe insistir en el carácter meramente orientativo de los parámetros expresados, al no ser un contenido necesario del PGOU para el SUND.

2.- Su régimen es el establecido para esta clase de suelo en la ley del urbanística de Aragón y en el Reglamento de Gestión Urbanística, artículo 42, y concordantes, en tanto no sean sustituidos por los correspondientes de los reglamentos que desarrollen los preceptos de la citada ley, complementado por lo dispuesto en estas Normas.

3.- Su desarrollo se efectuará mediante los Planes Parciales correspondientes a los Sectores en que se divide esta clase de suelo.

Los Planes Parciales se redactarán con arreglo a las disposiciones de la Ley urbanística de Aragón y los Reglamentos vigentes que no contradigan lo dispuesto en la Ley con especial detalle en los estándares exigibles. Asimismo se establecerán las precisiones necesarias para dar cumplimiento las legislaciones sectoriales.

Artículo 97.- Delimitación de Sectores para los Planes Parciales

Los límites de los sectores del Suelo Urbanizable Delimitado representados en los planes de ordenación podrán precisarse y ajustarse justificadamente en los planes parciales con arreglo a los siguientes criterios:

- a) Adecuación de los límites a alineaciones vigentes.
- b) Adecuación de los límites a accidentes topográficos del terreno.
- c) Existencia de arbolado u otros elementos de interés.

Artículo 98.- Aplicación del aprovechamiento medio.-

El aprovechamiento que corresponde a los propietarios (aprovechamiento subjetivo), será el 90% del aprovechamiento Objetivo del Sector. El 10% restante le corresponde al Ayuntamiento de Alhama de Aragón, libre además de gasto de urbanización alguno.

El reparto del aprovechamiento medio se realizará mediante las oportunas figuras y procedimientos de gestión.

CAPITULO II NORMAS DE LAS ZONAS DE SUELO URBANIZABLE NO DELIMITADO

Artículo 99.- Normas de las zonas de suelo Urbanizable.

1.- Las normas que con carácter orientativo y de recomendación se establecen , referidas a tipo de ordenación, condiciones de edificabilidad, etc, se señalan en la ficha que se adjunta como Anexo I, no obstante deberán ser más concretamente determinadas y debidamente justificadas en el Plan Parcial del Sector.

2.- Se establece las siguientes condiciones de uso:

Sectores 1,2,3,5,8.

- El uso dominante será el residencial.

- Los usos prohibidos y compatibles se recomienda se ajusten a lo establecido en las zonas de Ensanche Grado 1 del Suelo Urbano. La regulación detallada de los usos se establecerá en las Ordenanzas del Plan Parcial.

Sector 4:

- El uso dominante será el industrial.

- Los usos prohibidos y compatibles se recomienda se ajusten a lo establecido en la zona industrial. La regulación detallada de los usos se establecerá en las Ordenanzas del Plan Parcial.

Sector 6 y 7:

- El uso mixto residencial + servicios (posibles usos relacionados con la explotación de manantiales y/o actividades turístico-hoteleras).

- La regulación detallada de los usos se establecerá en las Ordenanzas del Plan Parcial.

TITULO VII

NORMAS DEL SUELO NO URBANIZABLE

CAPITULO 1 NORMAS GENERALES

Artículo 100.- Definición. clasificación y régimen general

1.- Son los terrenos del término municipal incluidos en el PGOU en las clases de Suelo No Urbanizable Genérico ó Suelo No Urbanizable Especial y que por tener algún valor específico a proteger (en el caso del suelo no urbanizable genérico) o bien por ser manifiestamente inadecuado para el desarrollo urbano por causa de la existencia de riesgo o por encontrarse al servicio de la protección del dominio público (en el caso del suelo no urbanizable especial) y que por tanto no se destinan a ser soporte de procesos de urbanización y desarrollo urbano, sino a actividades acordes con su naturaleza de medio rural.

2.- El Suelo No Urbanizable se clasifica de la forma siguiente:

a) Suelo No Urbanizable Genérico: Es el que no se sujeta por la Ley Urbanística de Aragón a medidas especiales de protección, su régimen es el contenido de forma general en el artículo 21 de la Ley Urbanística de Aragón, la razón de su existencia radica en la consideración como valor a proteger por el planeamiento del particular paisaje del municipio así como por la conveniencia de salvaguarda del soporte de la actividad agropecuaria en su acepción más amplia .

b) Suelo No Urbanizable Especial: En defensa de los valores que representa y según lo establecido en los artículos 19 y 20 del precitado texto, se delimitan ciertos espacios de Suelo No Urbanizable al que se equiparan un régimen especial de protección de forma que estará prohibida cualquier utilización del suelo que implique transformación de su destino o naturaleza o lesione el valor específico que se quiera proteger.

Comprende a su vez las siguientes divisiones:

a) De protección del cauce del Jalón y de las infraestructuras supramunicipales.

b) De protección del casco histórico. Tal y como se detalla en la Memoria del PGOU. la definición del Suelo No Urbanizable Especial de Protección del Casco Histórico, se realiza con la finalidad de redactar los correspondientes Planes Especiales en los que se analicen los riesgos específicos de cada uno de los ámbitos y se propongan las obras e instalaciones que eliminen o reduzcan hasta límites razonables el riesgo analizado en cada uno de los ámbitos en los que se divida el perímetro señalado.

La delimitación de las distintas clasificaciones es la reflejada en los planos de clasificación del Suelo.

CAPITULO II
CARÁCTERISTICAS DE ORDENACION EN SUELO NO
URBANIZABLE GENERICO

Artículo 101.- Condiciones de las parcelas

Las edificaciones permitidas deberán disponer de una superficie mínima de parcela que se fija en función del uso específico. Con carácter general se prohíbe la segregación de parcelas de superficie inferior a 5.000 m², salvo en aquellos casos en los que las fincas segregadas se unan a otras colindantes , para formar fincas de mayor superficie que las iniciales.

La autorización de construcciones y actividades que requieran la presencia permanente de personas, requerirá la previa justificación de la disponibilidad de acceso rodado, de suministro de energía eléctrica, agua potable y saneamiento.

Artículo 102.- Limitaciones de los usos

Los usos permitidos se clasifican en:

1.- Usos vinculados a explotaciones agrarias: comprende los usos agrarios concordantes con la naturaleza del suelo.

2.- Usos vinculados a las construcciones e instalaciones de las obras públicas.

3.- Usos de utilidad pública e interés social que deban emplazarse en medio rural.

4.-Uso de vivienda unifamiliar vinculada a explotación agraria.

5.-Uso de vivienda tradicional ya existente.

Artículo 103.-Usos vinculados a explotaciones agrarias

Están sujetos a licencia urbanística los usos y obras de dependencias de la explotación, tales como albergues de ganado, cuadras, corrales, etc... dentro de los límites que para casos concretos puedan determinarse y siempre en función de su vinculación a la explotación agraria de la que forman parte.

Se exige que, previamente al otorgamiento de la licencia, se acredite la condición de agricultor profesional.

Mantendrán con carácter general retranqueo de 10 m. a los linderos de caminos existentes y a las zonas de protección de los viales.

La altura máxima será de 2 plantas (B+1), y 7 m.

La superficie máxima construída se limita, con carácter general a 1 m² por cada 10 m² de parcela.

La parcela mínima se fija en 10.000m², si bien se permite afectar parcelas dispersas para alcanzar la mencionada superficie mínima. En el proyecto deberán ser reflejadas por tanto las fincas que han sido afectadas a tal fin.

Artículo 104.- Usos vinculados al entretenimiento y ejecución de las obras públicas.

Comprende las modalidades siguientes:

- Construcciones e instalaciones provisionales.
- Construcciones e instalaciones permanentes cuya finalidad sea la conservación, explotación, mantenimiento y vigilancia de la obra pública.
- Puestos de socorro y primeros auxilios, los talleres de reparación de automóviles y bicicletas, estaciones de servicio y gasolineras. Se admite en ellas, usos de bares y restaurantes con limitación de 100 plazas de comedor y venta de artesanía y productos típicos.

Las edificaciones no superarán la dimensión de 40 metros en longitud de fachada ni en profundidad de edificación.

Deberán resolver sus necesidades de aparcamiento en la propia finca, con las señalizaciones necesarias.

No se fija parcela mínima.

La ocupación máxima será del 50%.

La altura máxima será de 2 plantas (B+1) y 8 m.

Artículo 105.-Usos de utilidad pública o interés social que requieran emplazarse en medio rural.

Son los que se autoricen como tales según lo establecido en la Ley urbanística de Aragón.

Las edificaciones no superarán la dimensión de 40 metros en longitud de fachada ni en profundidad de edificación.

Deberán resolver sus necesidades de aparcamiento en la propia finca, con las señalizaciones necesarias.

No se fija parcela mínima.

La altura máxima será de 2 plantas (B+1) y 8 m.

La ocupación será como máximo del 20 por ciento.

Artículo 106.- Uso de vivienda familiar vinculada a explotación agraria.

1.- Las condiciones de ordenación y uso serán las siguientes:

- No se permite la construcción de otras viviendas que las vinculadas a los usos permitidos por el Plan.

- La vivienda familiar vinculada a la explotación agraria se permite en la proporción de una por cada explotación, exigiéndose acreditación de la condición de agricultor profesional.

- La superficie edificada por vivienda no superará 150 m² y su altura máxima será de dos plantas y 7 metros medidos desde el plano de rasante.

Artículo 107. Uso de vivienda tradicional-

1.- Comprende el conjunto de viviendas tradicionalmente empleadas en el mundo rural ya existentes, construidas principalmente a base de mampostería de piedra y carpintería de madera. Estas edificaciones poseen un innegable valor tanto como ejemplo de arquitectura tradicional de la zona como exponentes de un modo de vida prácticamente extinguido.

2.- Las edificaciones existentes se deberán conservar sin alterar sustancialmente su aspecto exterior y las relaciones entre las diferentes piezas que las componen.

3.- Estas edificaciones podrán ser destinadas tanto a su uso tradicional como a otros más acordes con las necesidades actuales, tales como segunda residencia, turismo rural, o cualquier otro relacionado con los anteriores.

4.- El volumen edificables se limita al existente salvo pequeños añadidos necesarios para la modernización de los servicios de la finca. la máxima superficie construida por planta, que cabe incluir en este supuesto será como máximo un 25% de la superficie construida preexistente de la planta en cuestión.

5.- No se establece limitación de parcela mínima.

CAPITULO III

CONDICIONES ESPECIFICAS DEL SUELO NO URBANIZABLE DE ESPECIAL PROTECCION

Artículo 108.- Suelo No Urbanizable de Protección de Infraestructuras.

1.- Definición: Constituyen el Suelo No Urbanizable de Protección de infraestructuras los terrenos delimitados por las respectivas líneas de edificación asociadas a las infraestructuras viarias y de transporte ferroviario.

2.- No podrá realizarse obra o construcción alguna que no sea autorizada por el organismo del que dependa la infraestructura en cuestión.

Artículo 109.- Suelo No Urbanizable de Protección del Río Jalón.

1.- Definición: Corresponde al ámbito de cauce consolidado en el término municipal de Alhama de Aragón y como se señala en el plano de clasificación de suelo. El ámbito de protección comprende 5 m. a cada lado del propio cauce del río, y el objeto de la protección es el de garantizar el mantenimiento y la protección de la zona de dominio público hidráulico, en las zonas colindantes al ámbito de protección, se proyecta la ejecución de un parque lineal, que potencie la integración del Río Jalón como elemento estructurante de la ordenación urbana del núcleo consolidado. Esta especial protección implica así mismo la condición de no efectuar obras en las riberas, que no cuenten con la aprobación de la Confederación Hidrográfica del Ebro .

2.- Este suelo colindante con el cauce podrá ser desarrollado mediante la redacción de un Plan Especial, para garantizar la relación adecuada entre el proyecto de zona verde lineal, con la necesidad de salvaguarda y funcionalidad de las zonas de dominio y servidumbre, relacionadas con el cauce.

3.- Los Planes especiales y los proyectos de urbanización cuyo ámbito linde con el cauce del Río Jalón, o con su zona de policía, deberán ser informado por la Confederación Hidrográfica del Ebro.

4.- Como elemento específico de protección del cauce se prevé la construcción de los colectores y sistemas de depuración asociados y cuyas obras quedan adscritas a cada uno de los sectores de suelo urbanizable que deberán conducir el vertido hasta la depuradora existente, de igual forma, queda adscrita a cada uno de los suelos urbanizables la ampliación que fuese precisa de la depuradora existente

Artículo 110.- Suelo No Urbanizable de Protección del Casco Histórico.

1.- Definición: Son aquellos suelos que además de tener un importante valor por sus componentes paisajísticos, suponer un grave riesgo para el casco urbano consolidado, puesto que por sus fuertes pendientes, se producen algunos casos de desprendimientos de tierras.

2.- Corresponde a la categoría de máxima protección y restricción de usos y aprovechamientos, con prohibición de actividades extractivas y de toda obra que no resulte necesaria para los fines de protección y consolidación de las pendientes.

3.- Se redactará un Plan especial para proponer las soluciones interdisciplinares, (geología – montes - ...) que permitan garantizar una mayor protección del casco urbano.

4.- Se prohíbe toda obra o instalación que no guarde relación directa con el bien que se protege.

Artículo 111.- Suelo No Urbanizable de Especial Protección Arqueológica.

1.- Son aquellos terrenos así demarcados en el Plano de Catálogo correspondiente y que podrán ser objeto de delimitación estricta en virtud de la normativa sectorial aplicable.

2.- Toda excavación o prospección arqueológica deberá ser expresamente autorizada por la Administración competente, que, mediante los procedimientos de inspección y control idóneos, comprobará que los trabajos estén planteados y desarrollados conforme a un programa detallado y coherente.

3.- La Administración competente podrá ordenar la ejecución de excavaciones o prospecciones arqueológicas o paleontológicas en cualquier terreno público o privado en el que se presuma la existencia de yacimientos y restos de estos tipos, indemnizándose según lo establecido en la Ley de Expropiación Forzosa.

4.- Los descubridores de algún bien arqueológico o paleontológico debe de comunicar sus hallazgos a la Administración competente de forma inmediata, conforme lo dispuesto en el art. 69 de la Ley 3/1999 de 10 de marzo de Patrimonio Cultural Aragonés.

5.- Hasta que no se proceda a la delimitación exacta del terreno podrán realizarse sobre estos las actividades habituales y tradicionales de laboreo.

TITULO VIII

NORMAS DE PROTECCION DE EDIFICIOS Y CONJUNTOS

Artículo 112.- Ambito de aplicación

Las presentes normas tienen por objeto la protección de los bienes, edificios y yacimientos arqueológicos con valor histórico , artístico y/o cultural que se encuentran en el Término Municipal de Alhama de Aragón y se considera que sus valores deben ser puestos en valor y en todo caso preservados del deterioro.

Artículo 113.- Condiciones de intervención.

Los grados para la protección establecida como objeto de la presente Norma, corresponden a la categoría de Edificios con Interés Monumental, Arquitectónico o Ambiental, así como los Yacimientos Arqueológicos.

Las condiciones de intervención se detallan en el Catalogo del presente PGOU

Artículo 114.- Aprovechamiento urbanístico de edificios catalogados.

1.- Para los edificios catalogados en alguna de las categorías que establece este PGOU, el aprovechamiento urbanístico máximo viene dado por el volumen actualmente existente, salvo en aquellos casos en los que la zona admita un mayor aprovechamiento, en cuyo caso, se podrá permitir la ampliación o sustitución en el caso de contar con informe favorable de la Comisión Provincial de Patrimonio Cultural de la D.G.A..

2.- En tales casos, se aplicarán las normas propias de la zona, y con la autorización previa de las obras se establecerán las características formales, compositivas y tipológicas del edificio existente que deban mantenerse.

3.- Cuando los edificios presenten añadidos o ampliaciones sobre su tipología original que no formen parte de las características protegibles del mismo, y se supere la edificabilidad permitida en la zona, las intervenciones

de restauración, rehabilitación o reforma podrán condicionarse a la eliminación de dichos añadidos.

Artículo 115.- Conservación de los edificios catalogados.

1.- En los edificios catalogados, el mal estado de conservación, higiene y ornato público, se determinará la adopción de medidas necesarias para su recuperación.

2.- En los edificios catalogados, la declaración de estado de ruina no eximirá del cumplimiento de las obligaciones de conservación que correspondan al nivel de protección, pudiendose alterar dicho estado.

Artículo 116.- Locales comerciales en edificios catalogados.

Cuando en estos edificios se instalen o reformen locales comerciales, la composición y decoración de su fachada quedará debidamente integradas en la composición del edificio, tanto en lo referente a la proporción vano-macizo, como en material y texturas.

Artículo 117.- Rótulos. anuncios y carteleras en edificios catalogados.

Los rótulos publicitarios en ningún caso podrán ocultar o desfigurar elementos de interés de la fachada.

El Ayuntamiento podrá ordenar la supresión de los que estén colocados sobre las fachadas de los edificios, aunque estén abandonados, sin perjuicio de los derechos existentes. Los que se encuentran sobre las vallas de los solares se retirarán en cuanto sea suprimida dicha valla.

Artículo 118.- Licencias para la intervención en edificios catalogados.

En materia de licencias de obras sobre edificios o suelos catalogados, se estará a lo dispuesto en los artículos 36 de la Ley 3/99, de 10 de marzo de Patrimonio Cultural Aragonés y a lo dispuesto en el art. 23 de la Ley 16/1985, de 25 de junio . Ley de Patrimonio Histórico Español.

1.- Las intervenciones en edificios de interés ambiental que se encuentren incluidos en el inventario general del patrimonio cultural de Aragón estarán sujetas a informe previo vinculante del órgano competente de la Diputación General de Aragón.

2.- La competencia para el otorgamiento de licencias urbanísticas será directamente del Ayuntamiento, sin perjuicio de las atribuciones que la Ley 16/1985, de 25 de junio, confiere para la salvaguardia de los Bienes integrantes del Inventario General del Patrimonio Cultural de Aragón.

3.- Las solicitudes de licencias que se efectúen en los edificios catalogados como de interés ambiental al amparo de la presente Norma, se someterán a informe de carácter urbanístico de la Comisión Municipal que se cree, que se exigirá como requisito preceptivo para la concesión de la licencia, sin perjuicio de las competencias de otros organismos.

A tal efecto se aportará la documentación siguiente:

- Planos del estado actual, Escala 1/100.
- Memoria y planos descriptivos de la propuesta de intervención en que se sitúe el edificio, comprendiendo como mínimo los dos edificios colindantes.

La propiedad vendrá obligada a facilitar el reconocimiento del edificio de que se trate.

TITULO IX

INFRACCIONES URBANÍSTICAS Y DISCIPLINA URBANÍSTICA.

CAPITULO 1.- INTERVENCION ADMINISTRATIVA EN LA EDIFICACION Y USO DEL SUELO

Artículo 119.- Norma general.-

Requerirá licencia municipal todo acto de edificación y acto de uso del suelo y del subsuelo.

Artículo 120.- Actos sujetos a licencia.

Requerirán licencia municipal todos los actos sujetos a licencia señalados en el art. 1 del Reglamento de Disciplina Urbanística, y entre otras, las siguientes actividades:

- 1.- Las obras de construcción de edificaciones e instalaciones de todas clases de nueva planta.
- 2.- Las obras de ampliación de edificios e instalaciones de todas clases existentes.
- 3.- Las de modificación o reforma que afecten a la estructura de los edificios e instalaciones de todas clases existentes.
- 4.- Las de modificación del aspecto exterior de los edificios e instalaciones de todas clases existentes.
- 5.- Las obras que modifiquen la disposición interior de los edificios, cualquiera que sea su uso.
- 6.- Las obras que hayan de realizarse con carácter provisional
- 7.- Las obras de instalación de servicios públicos.
- 8.- Las parcelaciones rústicas, cuando no fueren promovidas o autorizadas por la Administración agraria.
- 9.- Los movimientos de tierra, tales como desmontes, explanación, excavación y terraplenado, salvo que tales actos estén detallados y programados como obras a ejecutar en un proyecto de urbanización o de edificación aprobado o autorizado. Se excluyen las nivelaciones de terrenos con aprovechamiento agrícola. Se incluye la roturación de terrenos para dedicarlos a dicho aprovechamiento.

10.- La primera utilización u ocupación de los edificios e instalaciones en general, y la apertura y funcionamiento de actividades industriales y comerciales y de establecimientos públicos.

11. Los usos de carácter provisional

12.- El uso del suelo sobre las edificaciones e instalaciones de todas clases existentes.

13.-La modificación del uso de los edificios e instalaciones en general.

14. La demolición de las construcciones, salvo en los casos declarados de ruina inminente.

15.- Las instalaciones subterráneas dedicadas a aparcamientos, actividades industriales, mercantiles o profesionales, servicios públicos o cualquier otro uso a que se destine el subsuelo.

16. La corta o descuaje de árboles o arbustos integrados en masa arbórea o en plantaciones de carácter forestal, exceptuándose los viveros autorizados. La corta o descuaje de árboles aislados de diámetro superior a veinte centímetros.

17.- La colocación de carteles de propaganda visibles desde un espacio público.

Las obras de construcción, reparación y conservación de Carreteras no están sometidas a los actos de control preventivo municipal.

Artículo 121.- Procedimiento de otorgamiento de licencias.-

aptdo 1).- Caso General:

Se estará a lo regulado en el Capítulo III del Título Sexto de la Ley 5/1999, Urbanística de Aragón y a las disposiciones concordantes de la legislación de régimen local (art. 193 y ss. Ley 7/1999, de 9 de Abril, de Administración Local de Aragón).

En aquellos casos que sean solicitados informes previos a la concesión de licencia, se estará a lo dispuesto en la Ley 30/1992, de 26 de noviembre, de Régimen Jurídico de las Administraciones Públicas y del Procedimiento Administrativo Común.

aptdo2).- Caso Particular de Usos Vinculados a Explotaciones Agropecuarias:

1.- Son usos vinculados a explotaciones agropecuarias los usos agrícolas y ganaderos, tales como:

- Cultivo agrícola de regadío.
- Cultivo agrícola de secano.
- Praderas y pastizales.
- Plantaciones forestales.

- Obras y mejoras agrarias, tales como nivelación o acondicionamiento de tierras, caminos interiores de las explotaciones agrarias, investigación y captación de aguas subterráneas, acequias, regueras y azarbes al servicio de la propia explotación, instalaciones de riego, drenajes y saneamientos de tierras, plantaciones de especies forestales o agrícolas y la creación de praderas y pastizales.

Los usos agropecuarios señalados anteriormente estarán exentos de licencia urbanística, sin perjuicio de las autorizaciones administrativas que en cada caso procedan.

2.- Son también usos agropecuarios, cuyas edificaciones están sujetas a licencia urbanística, las dependencias de la propia explotación tales como albergues para ganado, cuadras, corrales, establos, vaquerías y granjas, y los almacenes para maquinaria agrícola, materias primas o productos agrícolas, dentro de los límites que para casos concretos puedan determinarse, y siempre en función de su vinculación a la explotación agraria de la que forman parte. Se consideran dependencias agrarias las instalaciones para la transformación o manipulación de los productos de la propia explotación, para ser utilizados por ésta.

3.- Para proteger y promover la explotación familiar agraria, definida conforme a la Ley 49/1982 de 24 de Diciembre y el Real Decreto 419/1985 de 6 de Marzo, se define como uso dominante o principal en el suelo no urbanizable genérico, la explotación familiar agraria con sus usos propios y dependencias anejas en la forma que se establece en las citadas Disposiciones.

Constituyen elementos de la explotación los bienes inmuebles de naturaleza rústica y los edificios, incluida la vivienda, construidos sobre los mismos; las instalaciones agropecuarias, incluso de naturaleza industrial, y los ganados, máquinas y aperos, integrados en la explotación y afectos a la misma.

Para determinar los bienes que pertenecen a la explotación, es irrelevante el régimen de tenencia.

4.- Las instalaciones ganaderas, con independencia de cual sea su dimensión se entenderán en todo caso como instalaciones destinadas

al uso agropecuario y vinculadas a la naturaleza propia de de los usos del suelo no urbanizable.

Por tanto, los Ayuntamientos podrán autorizar las obras directamente, siempre que cumplan las ordenanzas urbanísticas de aplicación y sin el previo informe vinculante de la Comisión Provincial de Ordenación del Territorio.

Esta licencia municipal de construcción de obras no podrá expedirse hasta que la licencia de actividad no haya sido concedida, previa su calificación e informe de la Comisión Provincial conforme al Reglamento de Actividades Molestas, Insalubres, Nocivas y Peligrosas, de conformidad con lo establecido en el artículo 22 del Reglamento de Servicios de las Corporaciones Locales, y mientras el peticionario no acredite estar en posesión de las autorizaciones que hayan de ser otorgadas por otros organismos.

5.- A los efectos de este PGOU no se consideran actividades ganaderas los núcleos zoológicos, los establecimientos para la práctica de la equitación y los centros para el fomento y cuidado de animales de compañía y otras agrupaciones de animales, sin perjuicio de que los citados establecimientos sean autorizados por la Administración agraria y puedan, en su caso, acogerse para su instalación al procedimiento de autorización en S.N.U.

6.- En todos los usos agropecuarios sometidos a licencia, incluida la casa de labor o vivienda vinculada a la explotación agraria, deberá acreditarse la condición de agricultor profesional del beneficiario, así como determinarse en forma fehaciente los bienes y derechos afectos a la explotación, mediante adscripción, inscrita en el registro de la propiedad, de la casa de labor a las parcelas.

A estos efectos se considerarán como profesionales de la agricultura a las personas físicas que se dediquen a actividades de carácter agrario y se ocupen de manera efectiva de la explotación, y a las personas jurídicas cuyo objeto social sea la explotación agrícola, ganadera o forestal y, eventualmente, la comercialización e industrialización de los productos obtenidos.

Las personas físicas acreditarán su condición profesional justificando su afiliación al Régimen Especial Agrario o Autónomos de la Agricultura de la seguridad Social, o mediante justificación bastante de la efectiva explotación agraria. Las personas jurídicas, mediante copia autorizada de la escritura de constitución y de los Estatutos, e informe favorable del Departamento de Agricultura, Ganadería y Montes de la Diputación General de Aragón. Las sociedades Agrarias de Transformación (S.A.T.) podrán, alternativamente, acreditar la afiliación al Régimen Especial Agrario de todos sus miembros.

Tendrán también la consideración de profesionales de la agricultura para el desarrollo de los fines que les son propios, el Ministerio de Agricultura y sus organismos dependientes el Departamento de Agricultura, Ganadería y Montes de la Diputación General de Aragón y sus Organismos Especiales, la Diputación Provincial y los Ayuntamientos respectivos, las Cámaras Agrarias y las Organizaciones Profesionales Agrarias.

La existencia de la explotación familiar agraria podrá acreditarse mediante documento administrativo expedido por la administración agraria, en el que se describan los bienes y derechos de la explotación.

Todo proyecto técnico presentado para la obtención de licencia urbanística de un uso vinculado a la explotación agraria, deberá contener la descripción de la explotación con referencia a la superficie, distribución de aprovechamientos, ganados, máquinas y edificios, justificando que, por sus dimensiones y características, el uso que se solicita está vinculado a la explotación. Faltando esta última justificación, el proyecto seguirá, en su caso el trámite previsto en la L.U.A., para informe vinculante respecto edificación en S.N.U.

Artículo 122.- Otras autorizaciones.-

Igualmente será precisa la obtención de los permisos o autorizaciones preceptivas según las legislaciones sectoriales en el ámbito de sus competencias, no concediéndose la licencia municipal, en los supuestos de concurrencia, hasta tanto no se haya concedido la autorización sectorial previa.

Artículo 123.- Supuestos concretos de autorizaciones sectoriales.-

Entre otros supuestos especiales, se requerirá autorización previa según sus procedimientos específicos en los siguientes supuestos:

a) Actividades incluidas en el Reglamento de Actividades Molestas, Insalubres, Nocivas y Peligrosas de 30 de noviembre de 1961.

b) Actos de edificación y uso del suelo que realicen los particulares y las Administraciones en terrenos de dominio público.

c) Actividades y usos relacionados en zonas de afección y servidumbre de carreteras, aguas, patrimonio histórico-artístico, aeropuertos, zonas de protección agrícola, etc...

Artículo 124.- Excepciones al régimen general.

Se exceptúan del régimen general de otorgamientos de licencias, los actos de estas Ordenanzas que se promuevan por órganos de las Administraciones Públicas o Entidades de Derecho Público que administren bienes de aquellas.

Artículo 125.- Otorgamiento salvo el derecho de propiedad.

Las autorizaciones y licencias se entenderán otorgadas salvo el derecho de propiedad y sin perjuicio de terceros. No obstante, las entidades locales podrán denegar, en ejercicio de su potestad de defensa y recuperación de los bienes públicos, el otorgamiento de tales licencias si los terrenos o bienes afectados por la obra, instalación o actuación pertenecen al dominio público.

CAPITULO II.- DEBER DE CONSERVACION, ORDENES

DE EJUCION Y RUINA

Artículo 126.- Deber de conservación.-

Los propietarios de terrenos, urbanizaciones de iniciativa particular y edificaciones deberán mantenerlos en las condiciones de seguridad, salubridad y ornato público y con sujeción a las normas contenidas en la Ley 5/1999, de 25 de marzo, Urbanística y Ley 3/1999, de 10 de marzo, de Patrimonio Cultural Aragonés.

Concretamente los solares deberán estar debidamente vallados y con la adopción de las medidas oportunas para evitar riesgo de daños a los bienes y personas.

Artículo 127.- Ordenes de ejecución.-

1.- El Ayuntamiento y, en su caso, los demás organismos competentes, ordenarán, de oficio o a instancia de cualquier interesado, la ejecución de las obras necesarias para conservar aquellas condiciones, con indicación del plazo de realización.

2.- Las órdenes de ejecución deberán contener un análisis de las causas del deterioro o defecto de conservación, las medidas inmediatas a adoptar, las condiciones de las mismas y el plazo en el que deben ser cumplida, con indicación de los recursos y de las posibles infracciones a incurrir en caso de incumplimiento.

Artículo 128.- Ordenes de ejecución por interés turístico o estético.-

El Ayuntamiento, podrá también ordenar, por motivos de interés turístico o estético, la ejecución de obras de conservación y de reforma de fachadas o espacios visibles desde la vía pública, sin que estén previamente incluidas en plan alguno de ordenación.

Las obras se ejecutarán a costa del propietario si se contuvieran en el límite del deber de conservación que les corresponde y con cargo a fondos de la Entidad que lo ordene cuando lo rebasan para obtener mejoras de interés general. En el expediente administrativo previo se determinará la existencia o no de ese interés superior afectado.

Los propietarios de bienes incluidos en el catálogo podrán recabar, para conservarlos, la cooperación de las Administraciones Competentes, que habrán de prestarías en condiciones adecuadas cuando tales obras excedan de los límites del deber de conservación.

CAPITULO III.- DECLARACION DE RUINA

Artículo 129.- Ruina total o parcial.

La ruina podrá ser declarada sobre la totalidad de la construcción o sobre parte de ella. En este último caso se deberá justificar la independencia y autonomía estructural de la parte afectada.

Artículo 130.- Organo competente-

Cuando se den algunas de las situaciones contenidas en el artículo siguiente, el Ayuntamiento, de oficio o a instancia de cualquier interesado, declarará la ruina y acordará la total o parcial demolición, previa audiencia del propietario y de los moradores, salvo inminente peligro que lo impidiera.

Artículo 131.- Supuestos de ruina.-

1.-Se declarará el estado ruinoso en los siguientes supuestos:

- a) Cuando el coste de las obras necesarias de consolidación o conservación sea superior al 50% del valor actual del edificio o plantas afectadas, excluido el valor del terreno.
- b) Cuando el edificio presente un agotamiento generalizado de sus elementos estructurales o fundamentales

c) Cuando se requiera la realización de obras que no pudieran ser autorizadas por encontrarse el edificio en situación de fuera de ordenación.

2.- La determinación de la concurrencia de uno o varios de estos supuestos será competencia del Ayuntamiento, que actuará según lo dispuesto en la legislación en vigor concurrente sobre la materia.

Artículo 132.- Ejecución subsidiaria.-

Si el propietario no cumpliera lo acordado por el Ayuntamiento, lo ejecutará a costa del obligado.

Artículo 133.- Ruina inminente.-

Si existiere urgencia y peligro en la demora, por motivos de seguridad, el Alcalde, bajo su responsabilidad, aunque a costa de los obligados por la declaración de ruina, dispondrá lo necesario respecto a la habitabilidad del inmueble y desalojo de sus ocupantes, garantizando los derechos de éstos.

Artículo 134.- Procedimiento de declaración de ruina.-

En tanto en cuanto no se disponga otra cosa, el procedimiento de declaración de ruina será como sigue:

- Podrá iniciarse de oficio o a instancia de cualquier interesado. Se considerarán interesados, entre otros, toda persona, natural o jurídica, que alegue daño o peligro de daños propios derivados de la situación actual de la construcción.

- La iniciación de oficio del procedimiento de declaración de ruina se acordará por la Administración Municipal, como consecuencia del correspondiente informe emitido por los servicios municipales. También podrá incoarse el expediente a raíz de denuncias formuladas por escrito.

- Si el procedimiento se iniciara a instancia de los interesados, se hará constar en el escrito los datos de identificación relativos al inmueble, el motivo en que se basa la ruina y relación de los moradores y

de titulares de derechos reales. Se acompañará asimismo certificado de facultativo competente que justifique la causa de instar la declaración. Si es el propietario también acreditará su propiedad.

- Iniciado el expediente se dará traslado del mismo al propietario, moradores y titulares de derechos reales para que manifiesten lo que estimen procedente.

- Transcurrido el traslado se emitirá informe por los servicios municipales y elevarán propuesta al órgano competente para la resolución definitiva.

- El Ayuntamiento o el Alcalde adoptará la resolución que proceda en plazo de 24 horas desde la recepción de los informes.

CAPITULO IV.- PROTECCION A LA LEGALIDAD URBANÍSTICA.-

Artículo 135.- Obras de edificación sin licencia.

Cuando se estuviera ejecutando obras sin licencia, el órgano municipal competente dispondrá la suspensión inmediata de dichos actos, y previa la tramitación del oportuno expediente, adoptará alguno de los acuerdos siguientes:

a) Si las obras fueran incompatibles con la ordenación , se decretará su demolición a costa del interesado.

b) Si las obras fueran compatibles, se le requerirá para que en el plazo que establezca la legislación aplicable o, en su defecto, el de dos meses, solicite la preceptiva licencia. De no solicitar licencia se iniciará el correspondiente procedimiento de restablecimiento de la legalidad urbanística.

Artículo 136.- Obras realizadas contraviniendo las condiciones señaladas en la licencia u orden de ejecución.

En este supuesto, el órgano municipal competente dispondrá su suspensión inmediata y, previa la tramitación del oportuno expediente, el

ajuste de las obras a la licencia u orden concedidas, en el plazo que se señale que no podrá ser superior al plazo establecido para finalizar las obras.

Artículo 137.- Obras terminadas sin licencia.

Si se hubiera concluido una obra sin licencia, el Ayuntamiento en los plazos de uno, cuatro o diez años (según sea la infracción leve grave o muy grave conforme lo dispuesto en el art. 197 de la Ley Urbanística de Aragón) a contar desde la total terminación de las obras, adoptará, previa la tramitación del oportuno expediente, alguno de los acuerdos siguientes:

a) Si la edificación fuera conforme con el planeamiento, se requerirá al interesado para que en el plazo de dos meses solicite la oportuna licencia. Esta deberá otorgarse, si bien en su caso, la licencia quedará condicionada a que se cumpla o garantice el deber de urbanizar.

b) Si la edificación fuera disconforme con el planeamiento, se dispondrá su demolición.

Artículo 138.- Obras terminadas contraviniendo las condiciones de la licencia u orden de ejecución.-

Si se hubiere concluido una edificación contraviniendo las condiciones señaladas en la licencia u orden de ejecución, el Ayuntamiento, en los plazos de uno, cuatro o diez años (según sea la infracción leve grave o muy grave conforme lo dispuesto en el art. 197 de la Ley Urbanística de Aragón), requerirá al interesado para que ajuste la edificación a la licencia u orden de ejecución. Desatendido el requerimiento, se estará a lo dispuesto en la legislación vigente en materia de disciplina urbanística.

Artículo 139.- Suspensión de licencias y paralización de obras-

1.-El Alcalde dispondrá la suspensión de los efectos de una licencia u orden de ejecución y consiguientemente la paralización inmediata de las obras iniciadas a su amparo, cuando el contenido de dichos actos administrativos constituya manifiestamente una infracción urbanística grave o muy grave.

2.-El Alcalde procederá, en el plazo de tres días, a dar traslado directo del anterior acuerdo de suspensión al órgano judicial competente, a los efectos previstos en la Ley reguladora de la Jurisdicción Contencioso-Administrativa.

Artículo 140.- Medios de restauración del orden urbanístico en zonas verdes. suelo no urbanizable protegido o espacios libres-

1.-Los actos de edificación o uso del suelo relacionados estas Ordenanzas sobre este tipo de suelo que se realicen sin licencia u orden de ejecución, quedarán sujetos al régimen jurídico establecido en los artículos correspondientes de la legislación vigente.

2.-Las licencias u órdenes de ejecución que se otorgaren con infracción de la zonificación o uso urbanístico en estos terrenos serán nulas de pleno derecho.

Artículo 141.- Inspección urbanística.-

1.-La inspección urbanística se ejercerá por los órganos de la Administración autonómica y local, dentro de sus respectivas competencias y de acuerdo con la legislación vigente.

2.-El Alcalde ejercerá la inspección de las parcelaciones urbanas, obras e instalaciones del término municipal para comprobar el cumplimiento de las condiciones exigibles.

CAPITULO V.- INFRACCIONES URBANÍSTICAS

Artículo 142.- Definición.-

Son infracciones urbanísticas las acciones u omisiones que vulneren las prescripciones contenidas en la legislación y el planeamiento urbanístico, tipificadas y sancionadas en aquella.

Artículo 143.- Tipificación.-

1.- Las infracciones urbanísticas se clasificarán en leves, graves y muy graves.

2.- Son infracciones leves las que se detallan en el art. 203 de la Ley 5/1999, Urbanística de Aragón.

3.- Son infracciones graves las que se detallan en el art. 204 de la Ley 5/1999, Urbanística de Aragón.

4.- Son infracciones muy graves leves las que se detallan en el art. 205 de la Ley 5/1999, Urbanística de Aragón.

Artículo 144.- Personas responsables.-

Serán personas responsables en los términos establecidos legalmente los contemplados en el art. 206 de la Ley 5/1999, Urbanística de Aragón.

CAPITULO VI.- REGLAS PARA LA DETERMINACION DE LA CUANTÍA.

Artículo 145.- Obras legalizables y no legalizables.-

1.- En lo relativo a la posibilidad o no de legalización de las obras o instalaciones realizados sin licencia u orden de ejecución, así como en lo relativo al régimen sancionador aplicable, se estará a lo dispuesto en los artículos 203 a 208 de la Ley Urbanística de Aragón.

Artículo 146.- Criterios agravantes y atenuantes.-

Para graduar las multas se atenderá primordialmente a la gravedad de la materia, a la entidad económica de los hechos constitutivos de infracción, a su reiteración por parte de persona responsable y al grado de culpabilidad de cada infractor.

Artículo 147.- Procedimiento sancionador.-

1.-Serán competentes para acordar la iniciación del expediente sancionador los Ayuntamientos, los órganos autónomos correspondientes y demás entidades u órgano urbanísticos que tengan atribuidas facultades de inspección y fiscalización del planeamiento.

2.-En la tramitación se aplicarán las reglas establecidas en la legislación reguladora del procedimiento administrativo.

3.-En lo relativo a las competencias en materia sancionadora, se estará a lo dispuesto en el art. 210 de la Ley 5/1999, Urbanística de Aragón

Artículo 148.- Graduación de Sanciones.-

Se estará a lo dispuesto en el art. 207 de la Ley 5/1999, Urbanística de Aragón.

EL EQUIPO REDACTOR

AZ INGENIERIA